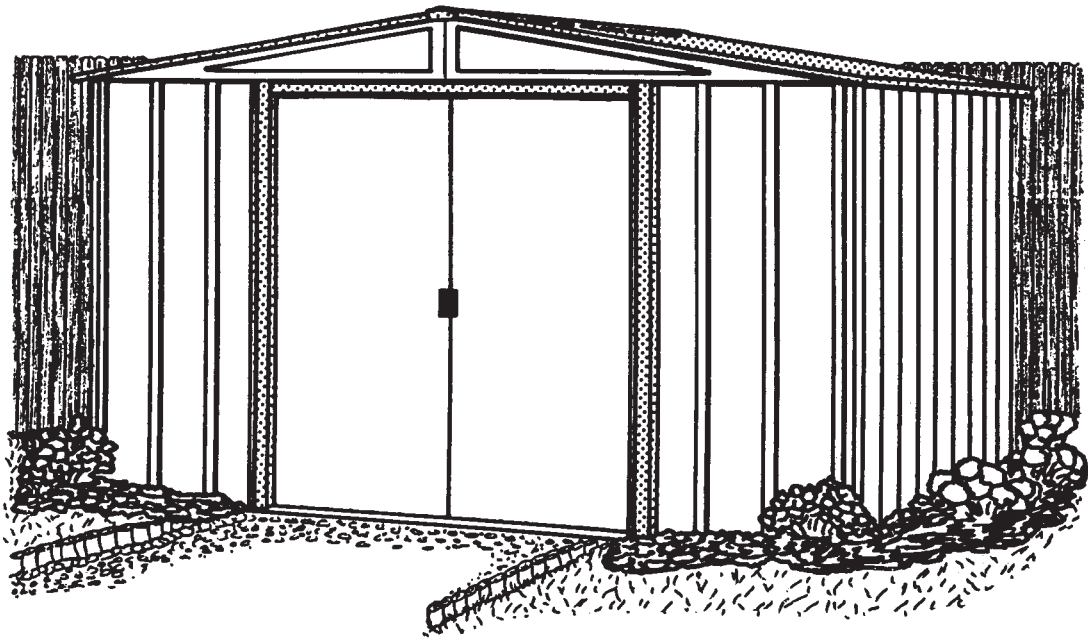


MONTERINGSANVISNING

RI01

HAMLET



MODELL 86-A

Ytterligare tips ,

Håll dörrarna stängda för att undgå stormskador.

Kontrollera med jämna mellanrum att inga skruvar lossnat och efterdrag i så fall.

Låt inte stora snövikter ligga på taket, det kan medföra skador på byggnaden.

Spara monteringsanvisningen för framtida bruk.

FÖR UPPLYSNINGAR ELLER HJÄLP KONTAKTA IMPORTÖREN

BERG OCH NYCANDER AB
Bryggavägen 117, Box 107
178 22 Ekerö

Telefon: 560 310 70

Fax: 560 315 65

SÄKERHETSREGLER

LÄS NEDANSTÅENDE RÅD OM SÄKERHET, INNAN NI BÖRJAR MONTERA TRÄDGÅRDSBODEN.

1. Er bod skall förankras för att undgå, att det välter i stark blåst storm. Notera de viktiga instruktionerna angående förankringsmetoder (jordförankring eller betongförankring) och välj därefter den för Er bästa metoden. Håll dörrarna stängda för att undgå skador förorsakade av blåst.
2. Planlägg på förhand - börja tidigt på morgonen.
 - a. Kontrollera kartongens innehåll mot förteckningen för att vara säker på att inget fattas. Låt inte boden stå delvis monterad över natten. Det kan resultera i skador.
 - b. Montera inte boden när det blåser. Förutom möjliga vindskador på en delvis monterad byggnad, är det risk för, att en lös panel blåser bort.
3. Håll barn och djur borta under monteringen. De kan komma till skada av lösa metalledar.
4. Bär arbetshandskar och ha nedrullade ärmar för att skydda Er själv, när Ni arbetar med metalledarna. (Vägg- och takpanelernas kanter är vikta som säkerhet) . Tag alltid i panelerna i dessa kanter.

MONTERINGSRÅD

Läs först och främst monteringsanvisningen och innehållsförteckningen noga. På delarna påtryckta nummer motsvarar delarna på listan. **BÖRJA INTE MONTERA BODEN OM NÅGRA DELAR SAKNAS.** En delvis monterad byggnad kan bli skadad av blåst.

UPPSTÄLLNING AV BODEN

Börja med att montera bottenramen och fortsätt punkt för punkt efter monteringsplanen.

Här är några värdefulla tips:

1. Om Ni måste förvara kartongen utomhus en tid, så skydda den mot fukt.
2. Ha stor plats att arbeta på och samla ihop alla delar till varje arbetsmoment, där första punkt är montering av bottenramen.
3. Delarna bör läggas med kodnummret vänt mot Er själv, så är de lättare att hitta.
4. Använd kartongen eller en annan burk t.ex. till att förvara de små delarna i, så att de inte försvinner.

VERKTYG OCH MATERIAL

Basverktyg och material till grundläggning

Måttband och tumstock

Spade eller skyffel

Rätplanka

Vattenpass

Till montering av boden

Stjärnmejsel Nr 2 evt. Elektrisk skruvdragare

Fast nyckel 8 mm

Tång

Trappstege

Ytterligare verktyg för montering i betong

Såg, hammare, spik och virke till gjutning

Skiftnyckel

Borrmaskin

SKÖTSEL OCH UNDERHÅLL AV TRÄDGÅRDSBODEN

Med en förnuftig skötsel håller trädgårdsboden i många år. Er trädgårdsbod, som är av hög kvalitet, har fått en slitstark ytbehandling både ut- och invändigt.

Efter att byggnaden är färdigmonterad, bör Ni kontrollera utsidan efter repor, som har uppkommit under monteringen. Ni bör omgående reparera skrapmärken och repor med en bra utomhuslack för att undvika rostbildning på metallen.

De kodnummer, som finns på de olika delarna, kan tas bort med hjälp av en fuktig trasa och ett vanligt rengöringsmedel.

Ge Er trädgårdsbod samma goda behandling, som Ni ger Er bil. Man bör ta bort blad, barr, snö etc. från taket och samtidigt göra rent och vaxa. Då ser trädgårdsboden ut som ny igen. Använd ett bra, fast vax.

DETALJER TILL MODELL 86

RI04



65103
#8-32 mutter (104)



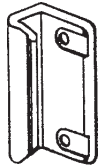
65900A
#10Bx1/2" skruv (8)
(Packat med skruvar)



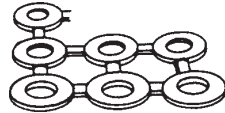
65923
#8-32x3/8" bult (104)



65004
#8Ax5/16" skruv (266)



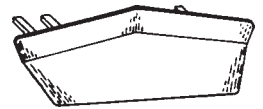
66045
Handtag (2)



66646
Plastbrickor (275)
(8/40)



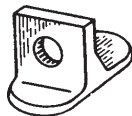
65109
#8-32 kulmutter (6)
(Packat med skruvar)



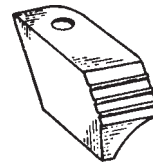
67468
Takåsände (2)



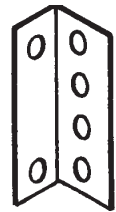
66769
Dörrglid (4)



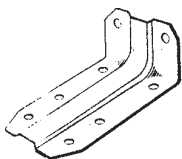
66382
Dörrstyrningar (4)



66183
Hörnskydd
(2 höger och 2 vänster)



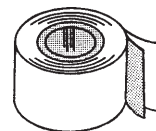
7916
Takstolsbeslag (4)



6228
Stöd till dörrskena (2)



66029
Plugg (2)
(Packat med skruvar)



67293
Aluminiumtape (1)

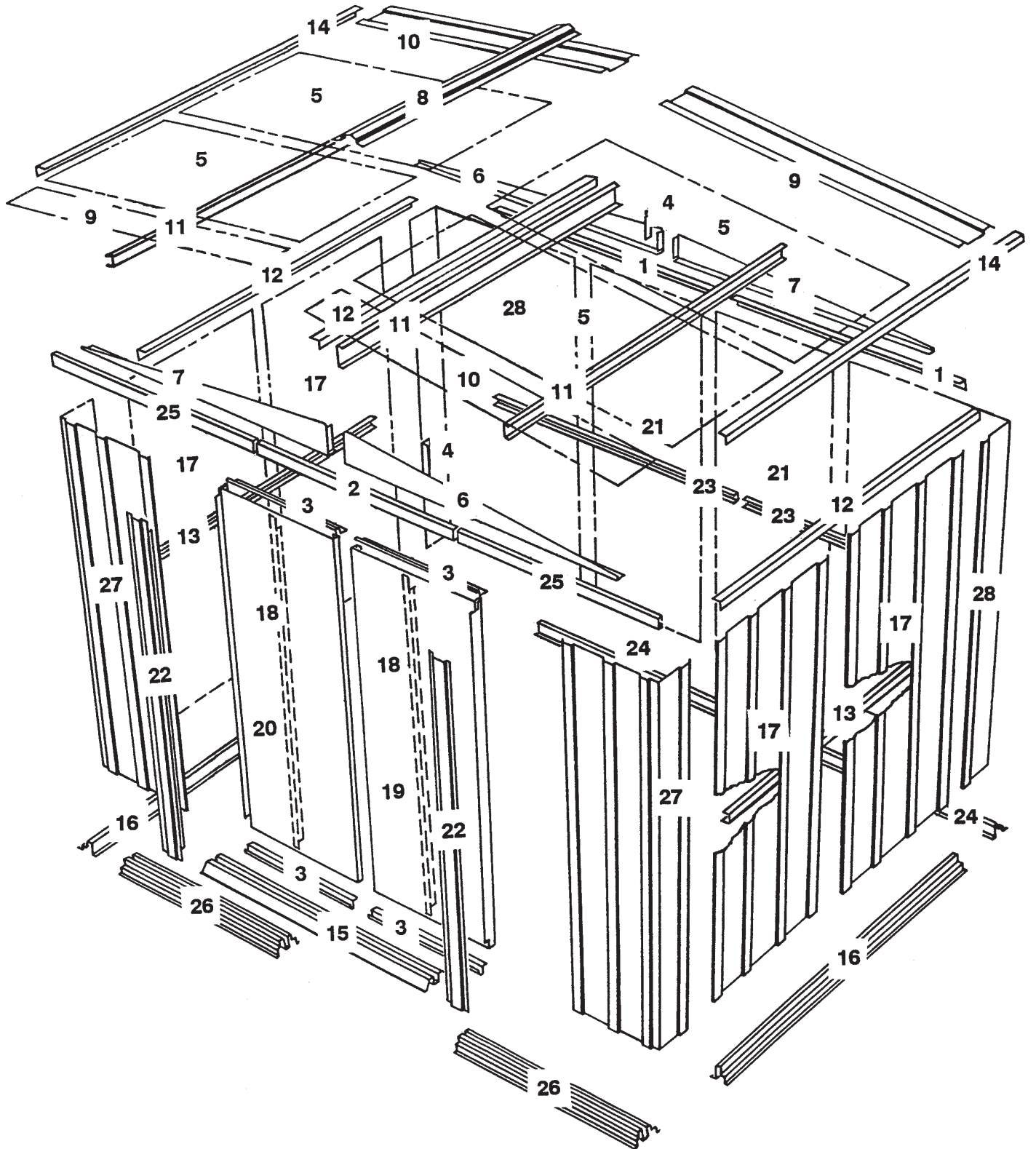
DETALJLISTA MODELL 86

RI05

Detalj Nr.	Kod nr.	Beskrivning	Antal
1	6615	Vinkelbeslag bakre gavel	2
2	6617	Dörrskena	1
3	10498	Vågrät dörrförstärkning	4
4	6658	Gavelbeslag	2
5	7875	Takpanel	4
6	7906	Höger gavel	2
7	7907	Vänster gavel	2
8	8461	Nockplåt	1
9	8466	Höger takpanel	2
10	8467	Vänster takpanel	2
11	8474	Takprofil	3
12	8476	Takpanelfäste	3
13	9920	Förstärkningsprofil sida	2
14	8482	Takpanelskydd sida	2
15	8941	Tröskel	1
16	8946	Bottenprofil sida	2
17	6515	Väggpanel	4
18	6278	Lodrät dörrförstärkning	2
19	10478	Höger dörr	1
20	10478	Vänster dörr	1
21	6243	Väggpanel bakre	2
22	9369	Dörrfoder	2
23	9924	Förstärkningsprofil bakre	2
24	9377	Bottenprofil bakre	2
25	9378	Dörrglidskena	2
26	9379	Bottenprofil främre	2
27	9381	Hörnpanel främre	2
28	9385	Hörnpanel bakre	2

SPRÄNGSKISS MODELL 86

R106



FÖRANKRING AV BODEN

Det är viktigt, att boden blir ordentligt förankrad. Vi rekommenderar, att Ni använder en av de metoder, som är beskriven på denna sida. Det finns hål i bottenprofilerna som kan användas till dessa metoder.

OBSERVERA: Skaffa själv virke, skruvar och annat material till grunden. Det ingår inte i leveransen.

BETONGFÖRANKRING

1. Gjut en hel betongplatta som då skall vara i mått enligt nedan. Gräv ner cirka 300 mm och fyll med grus och stampa ihop ordentligt. Täck gärna ytan med en 5 cm markisolerskiva. Gjut en platta c:a 100 mm tjock som bör nå 50 mm ovan markytan.
2. Gräv ner 8 st pappror 120 - 200 mm diameter till frostfritt djup och fyll med betong.
3. Gräv en kanal 300 x 300 mm i mått enligt boden och fyll med grus

MONTERING PÅ TRÄFUNDAMENT

Ovanpå någon av ovannämnda alternativ lägger man en träram t.ex. i dimension 45 x 150 mm. Skaffa alla material hos byggmarknaden. Vi rekommenderar att använda tryckimpregnerat trä. Sätt ihop fundamentet med skruvar och fäst i betongen. Om någon gjutning ej gjorts rekommenderar vi förankring med en särskild förankringssats som finns som extra tillbehör. Efter montering skruvas bottenramen på i varje hörn och på alla sidor med ca. 600 mm mellanrum.

Yttermåtten skall vara:

B = dörrsida

L

2,44 m

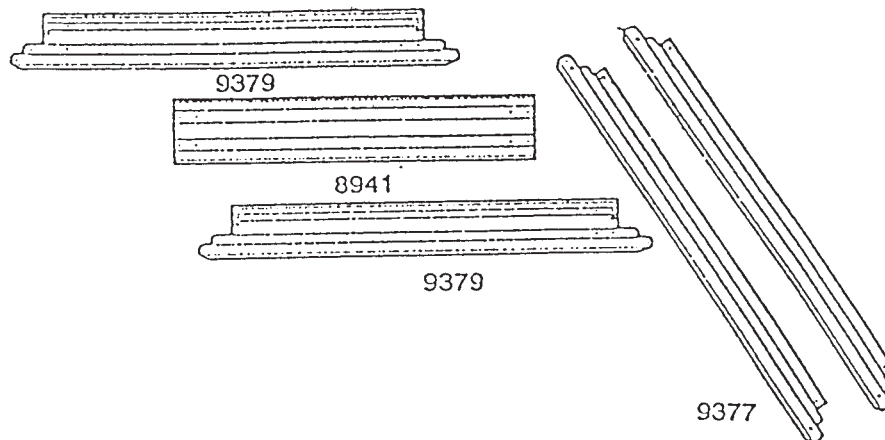
1,73 m

STEG 1

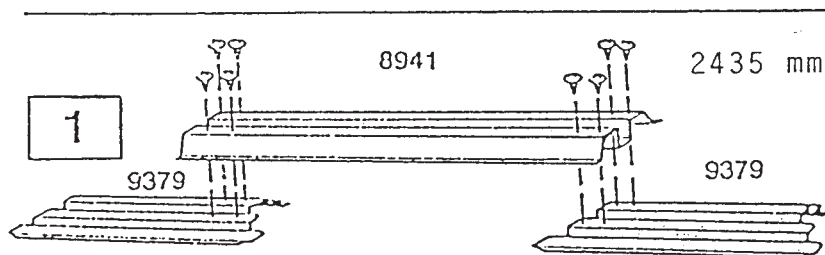
Delar till bottenramen

8941 Tröskel (1)
 9379 Främre bottenram (2)
 9377 Bakre bottenram (2)

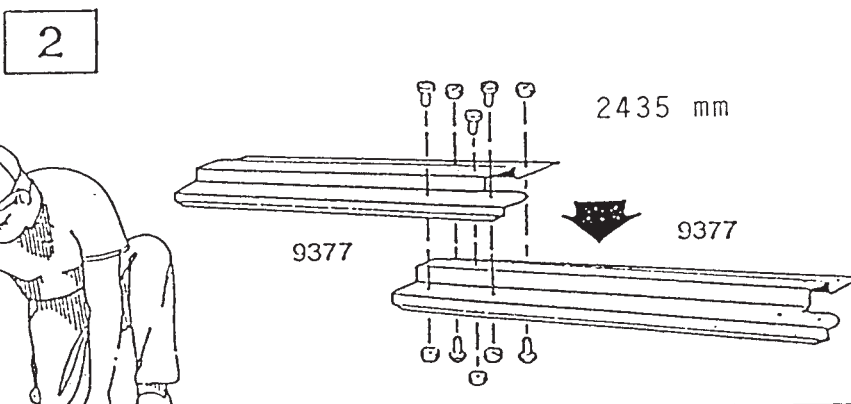
Den främre bottenramen består av tre delar. Den bakre bottenramen består av två delar. Hålen i delarna passar mot varandra, när delarna placeras med korrekt överlappning. Teckningarna nedan visar totallängden på bottenprofilerna. Gör följande:



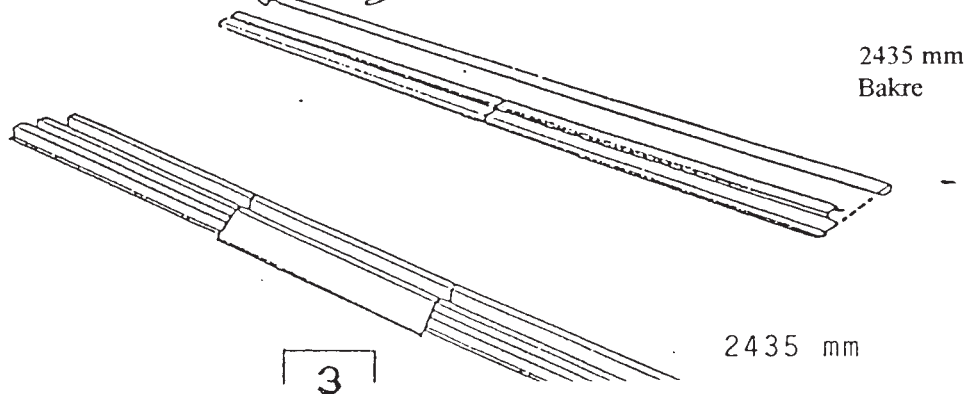
1. Läg de främre bottenprofilerna som visas. Läg tröskeln över de två främre bottenprofilerna och montera dem med hjälp av åtta skruvar.



2. Läg de bakre bottenprofilerna som visas. Hålen i bottenprofilerna är mitt för varandra, när överlappar korrekt. Teckningen nedan visar totallängden av den bakre bottenprofilen. Montera med hjälp av fem bultar.



3. Kontrollera längden en extra gång och lägg delarna åt sidan för senare bruk i steg 7.



STEG 2

Delar till bakre gavel

6615 Vinkelbeslag (2)

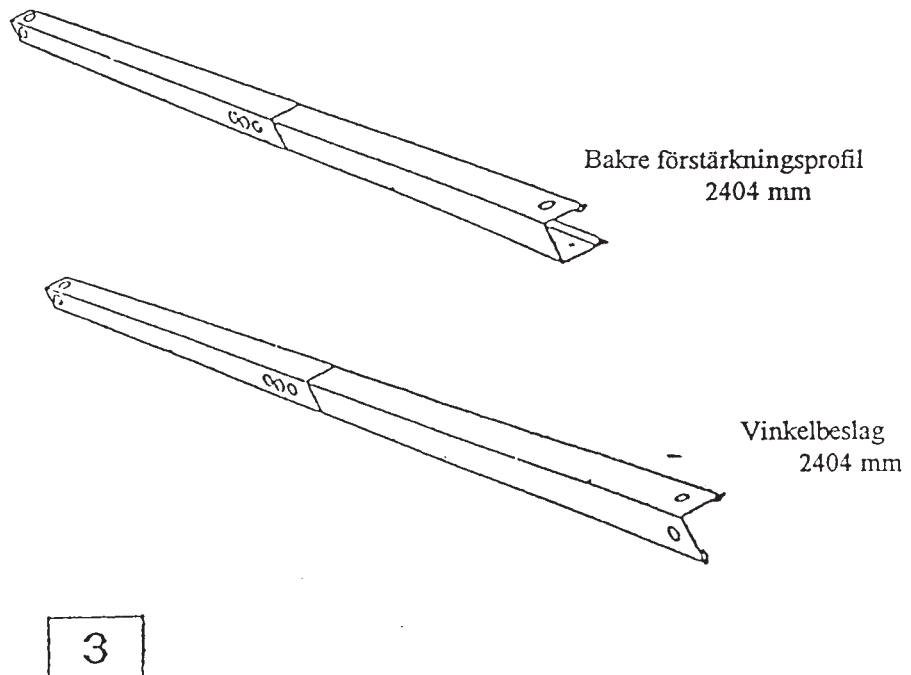
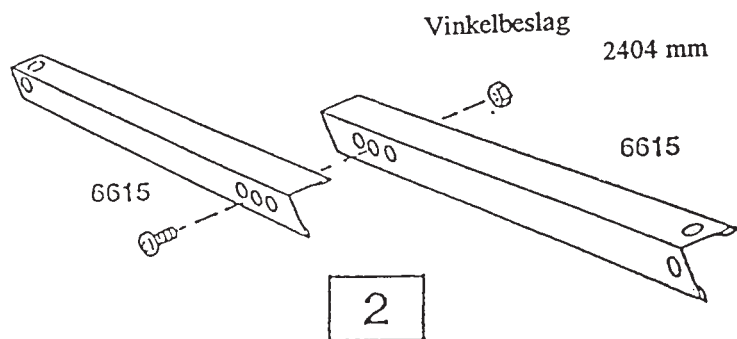
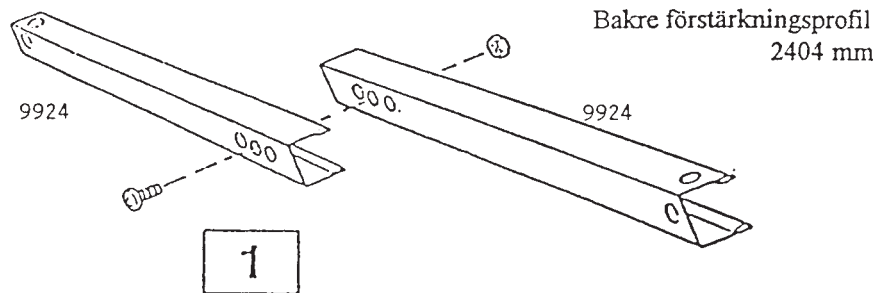
9924 Bakre förstärkningsprofil (2)

Dessa delar förstärker väg-
garna. De skall senare mon-
teras upptill och på mit-
ten av bakre väggen. Gör
som följer:

1. Lägg ihop de **bakre förstärk-
ningsprofilerna** som visas och
montera med en bult i det
mittersta hålet (tre hål
totalt).

2. Lägg ihop **vinkelbeslagen**
som visas och montera med en bult
i det mittersta hålet.

3. Lägg delarna åt sidan till
senare användning i steg 9.



STEG 3

Delar till takstol

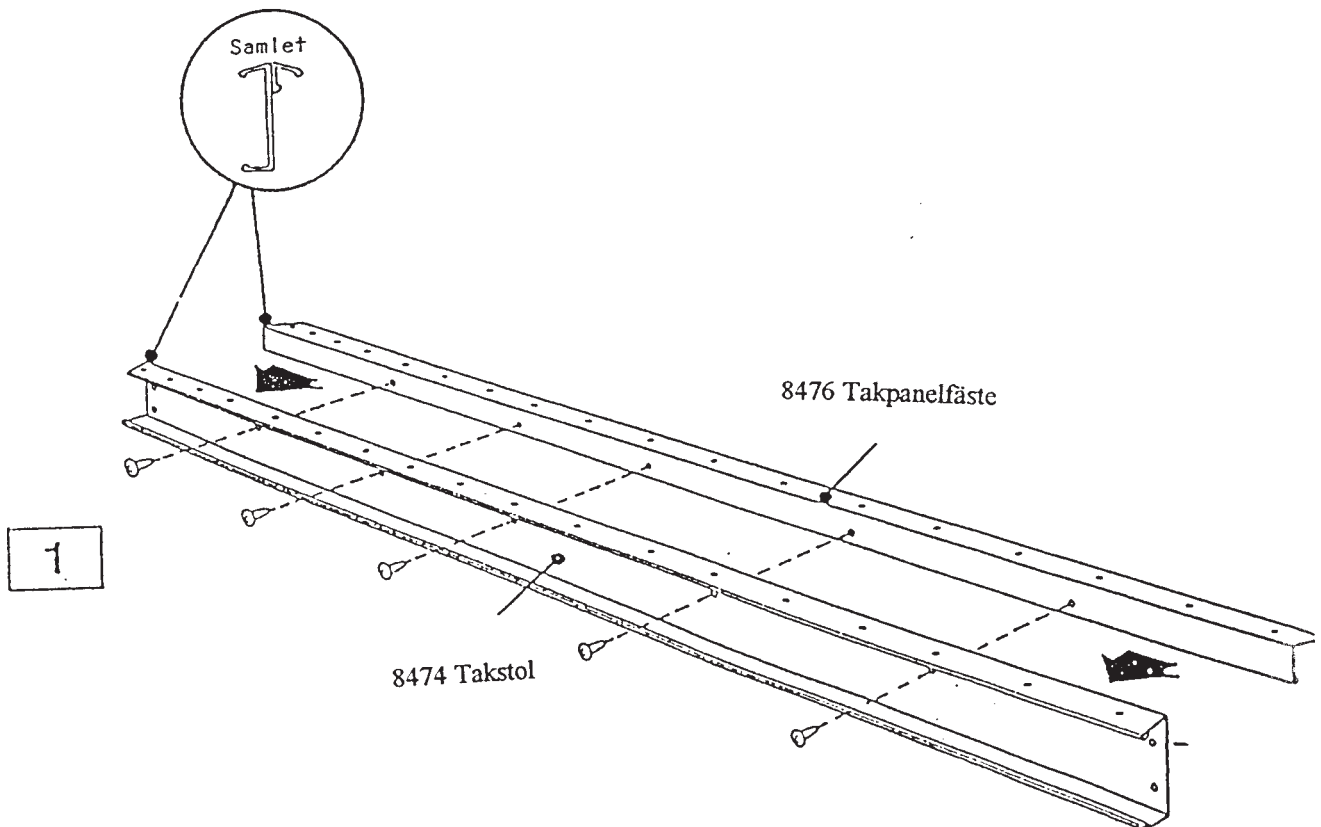
8474 Takstol (1)

8476 Takpanelfäste (1)

Takstolen förbinder de två gavlarna och håller takpanelerna. Den mittersta takstolen består av två delar.

1. Montera **takpanelfästet** med ryggen mot en **takstol** och skruva ihop med tio skruvar.

2. Lägg undan delarna till senare användning i steg 13.



7906 Höger gavel (2)
 7907 Vänster gavel (2)
 7916 Takstolsbeslag (4)

STEG 4

Delar till gaveltrianglar

Gavlarna monteras ovanpå de främre och bakre vägghpanelerna till stöd för takstolarna.

OBS!

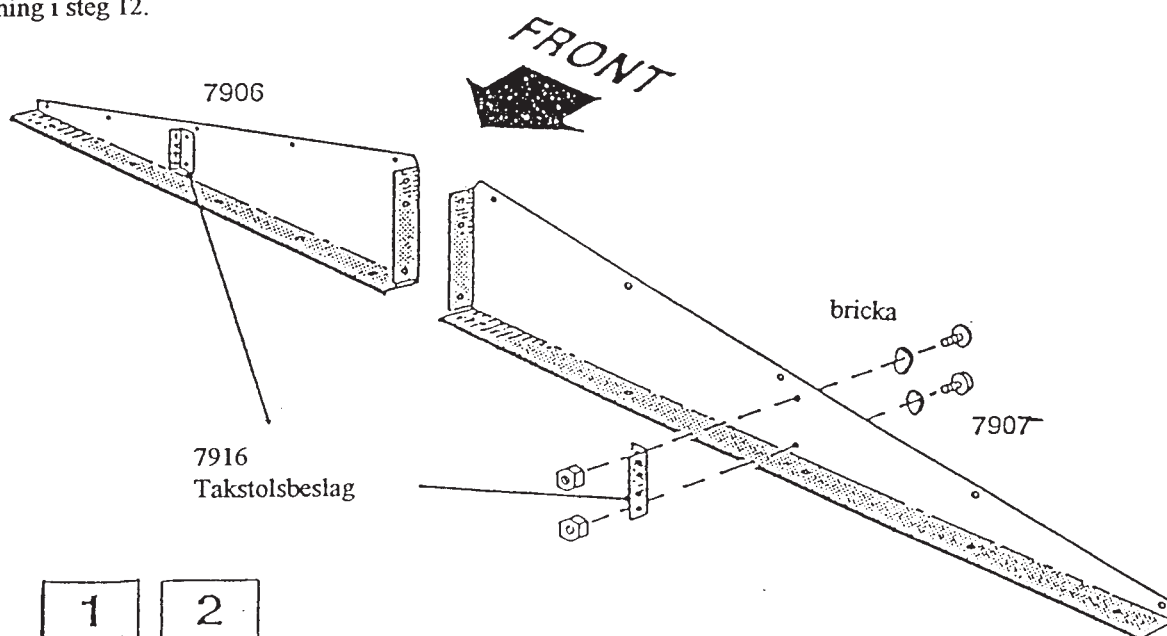
Gaveltrianglarna kan vara packade så tätt, så att det ser ut som om det är två och inte fyra. Dela dem försiktigt.

1. Montera de fyra **takstolsbeslagen** till gavlarna med två bultar, brickor och muttrar.

OBS!

Beslaget skall monteras som visas på teckningen.

2. Lägg undan delarna till senare användning i steg 12.



STEG 5

Delar till dörrglidskena

6617 Dörrskena (1)
9378 Dörrglidskena (2)

Dörrglidskenan stöder dörrarna och förstärker den främre väggen. Den består av tre delar.

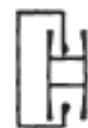
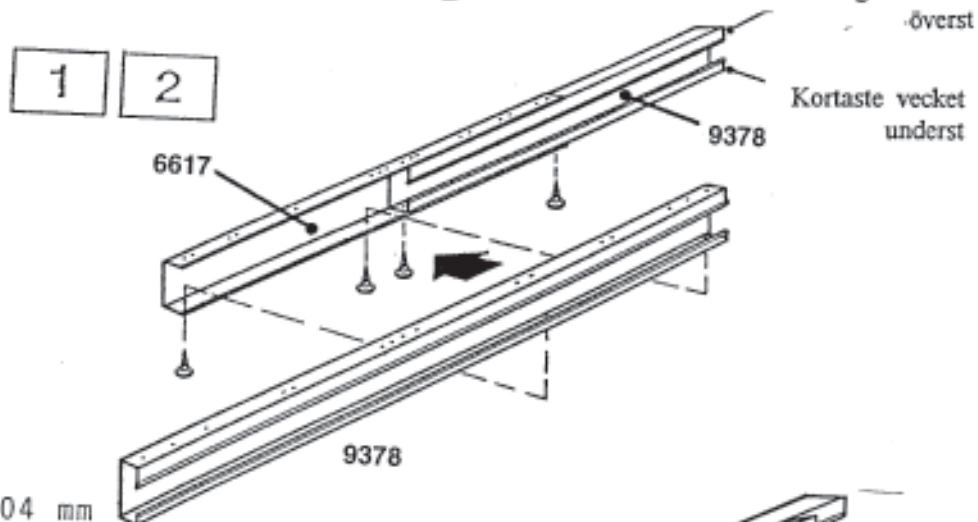
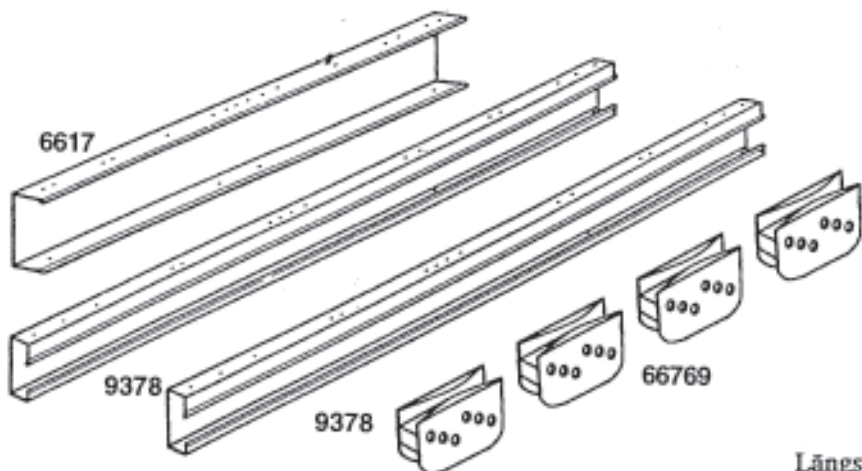
1. Montera dörrglidskenorna i dörrskenan som visas.

2. Skruva i fyra skruvar från undersidan.

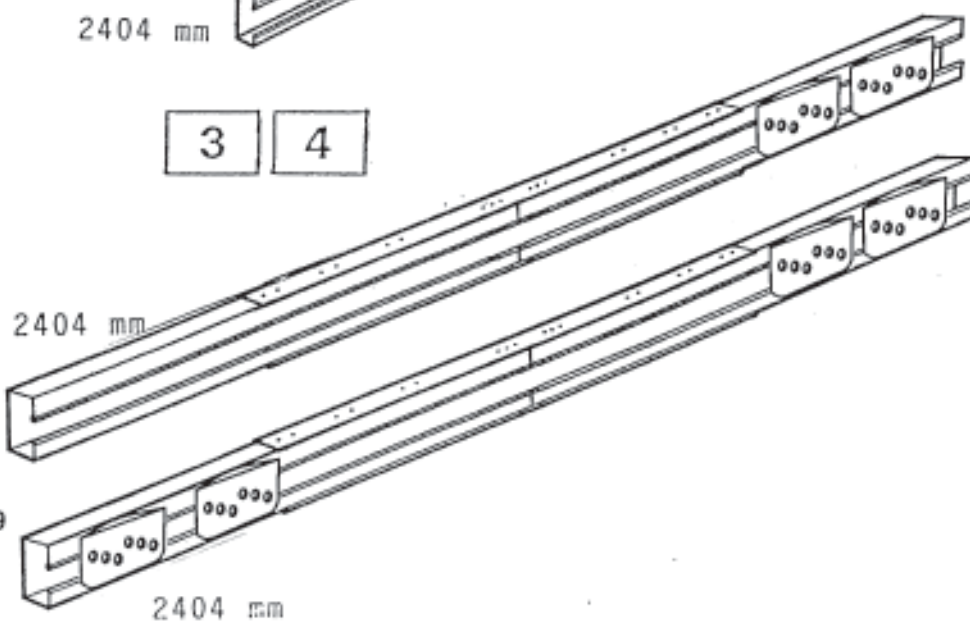
OBS! Hålen upptill på dörrglidskenorna är till montering av gavelspetsarna senare.

3. Skjut in dörrgliderna i dörrglidskenorna som visas.

4. Lägg undan delarna till senare användning i steg 9.



Sett från änden



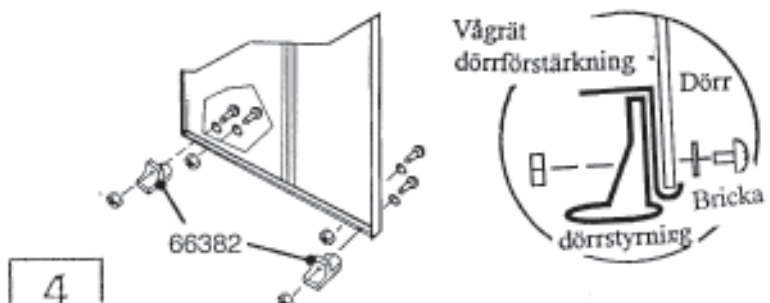
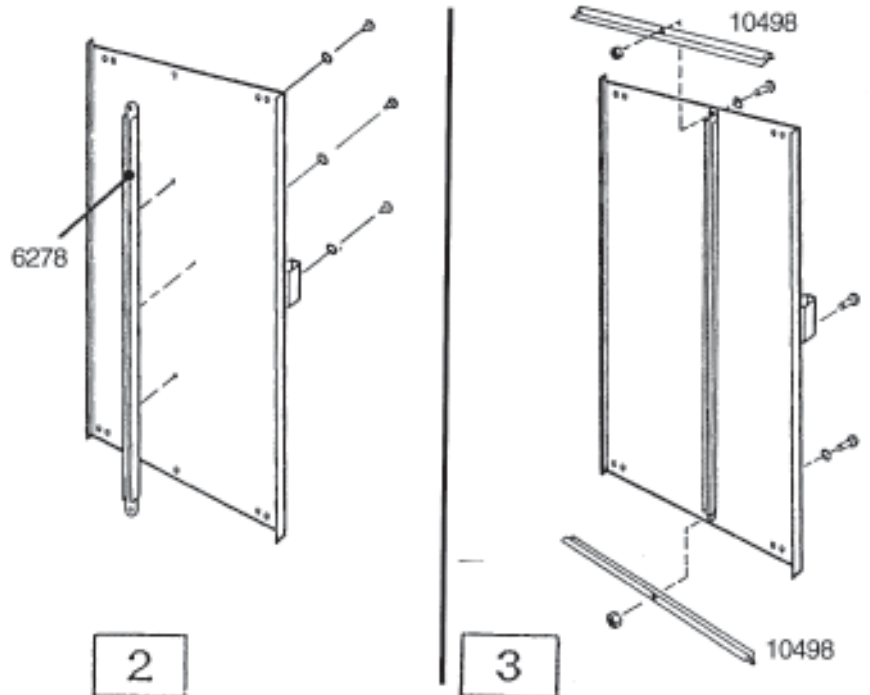
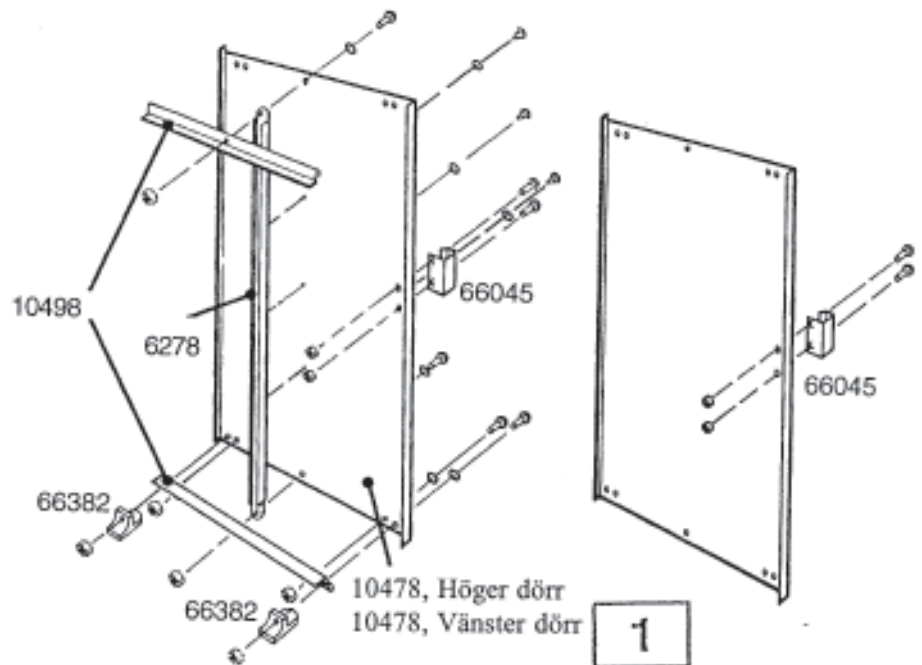
STEG 6

Delar till dörren

- 10478 Höger och vänster dörr (2)
 10498 Vågrät dörrförstärkning (4)
 6278 Lodrät dörrförstärkning (2)

Steg 6 visar montering av höger dörr. Vänstra dörren monteras på samma sätt. Till varje bult och skruv i dörren skall användas en bricka. Gör som följer.

1. Montera handtaget på dörren med två bultar som visas.
2. Montera den lodräta dörrförstärkningen på insidan av dörren och skruva en skruv i mitten på profilen. Skruva sedan in två skruvar över och under den mittersta.
3. Montera en vågrät dörrförstärkning högst upp på dörren med en bult i mitten.
4. Montera dörrstyrningarna och bultarna som visas i figuren.
5. Montera vänstra dörren på samma sätt.
6. Lägg undan dörrarna till senare användning i steg 18.



STEG 7

Delar till bottenramen

Främre bottenprofil (1)
8946 Bottenprofil sida (2)
Bakre bottenprofil (1)

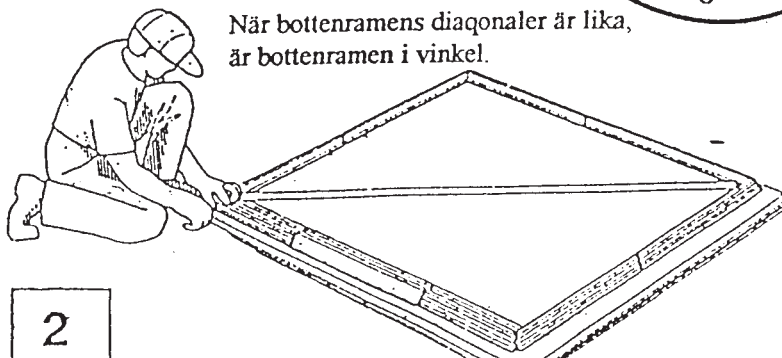
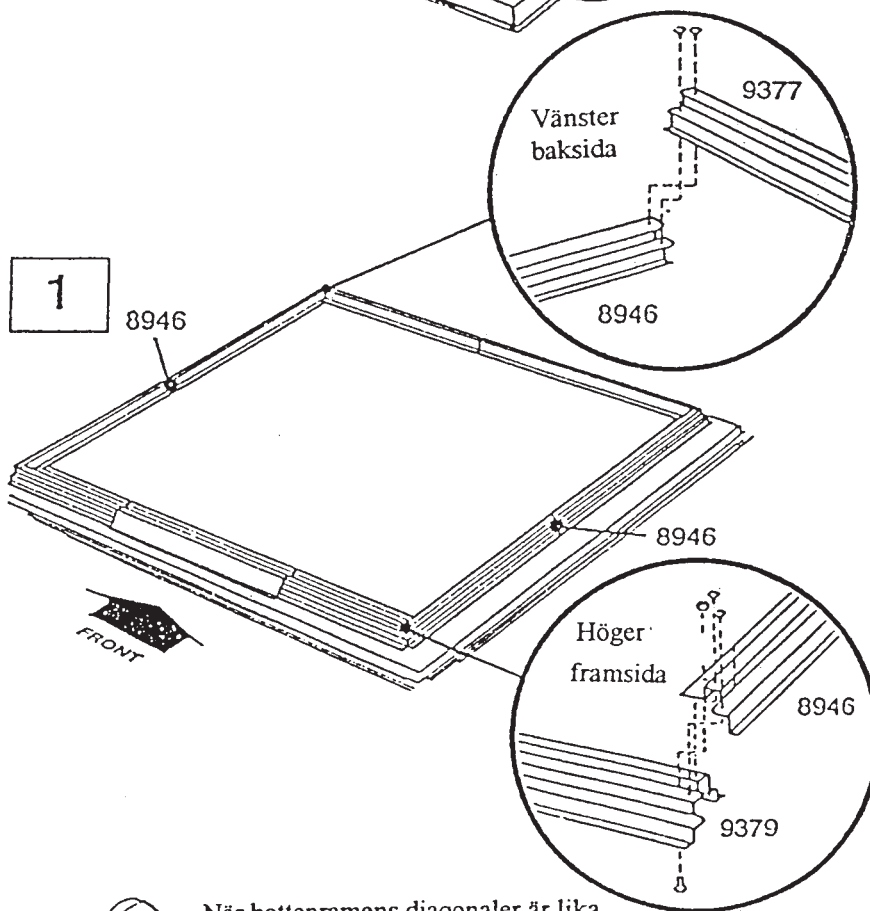
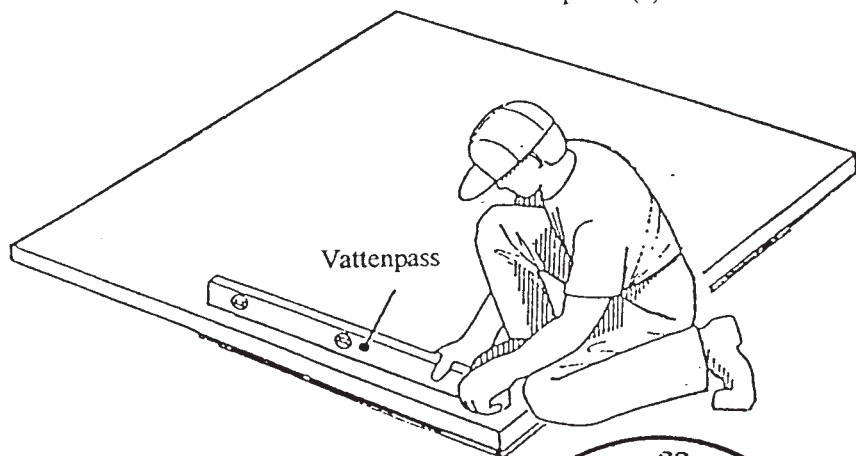
1. Montera ihop de delar till bottenramen, som Ni har monterat tidigare, med bottenprofilsidorna ovanpå fundamentet. Skruva ihop bottenramens fyra hörn med två skruvar i varje hörn som visas. I de främre hörnen monteras en bult med mutter undertill.

2. Mät bottenramens diagonaler. När de är lika, är bottenramen i vinkel som visas.

OBS!

Sätt inte fast bottenramen ännu, utan först när boden är monterad. Om Ni har köpt ett Arrow fundament, bortse från ovannämnda och följ fundamentanvisningen.

Bottenramen skall vara i våg och i vinkel, annars passar inte hålen.



När bottenramens diagonaler är lika, är bottenramen i vinkel.

2

STEG 8

Delar till hörnen

9381 Främre hörnpanel (2)

9385 Bakre hörnpanel (2)

OBS!

Montering av borden tar mellan 4 och 8 timmar, och det är nödvändigt att vara två vid några moment. Man bör göra monteringen färdig på en gång, då en delvis monterad bod lätt kan bli skadad, även vid svag vind.

Till alla skruvar och bultar skall användas en bricka.

1. Montera en av de främre **hörnpanelerna** i vardera hörnet på bottenramen som visas. Den bredaste delen på panelerna skall vara vänd framåt. Montera fast hörnpanelerna på bottenramen med tre skruvar.

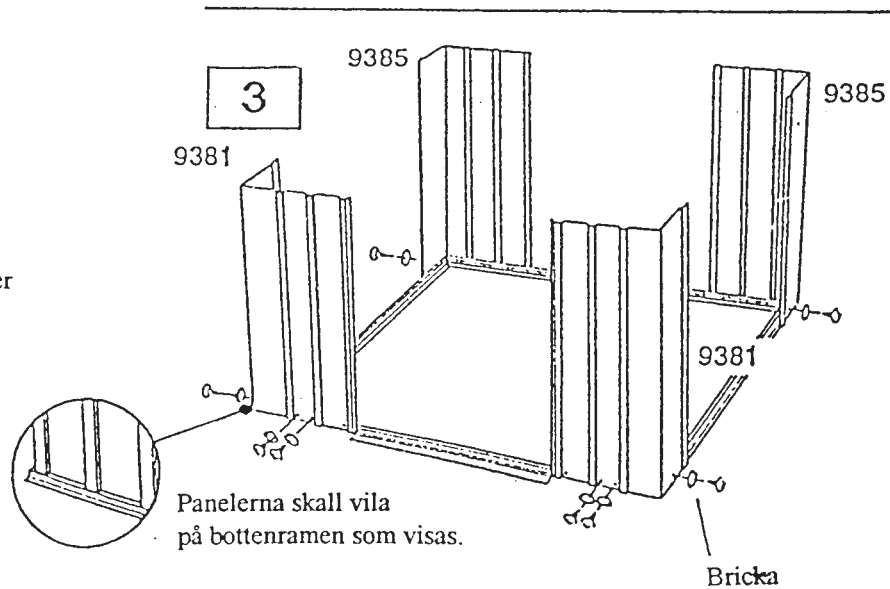
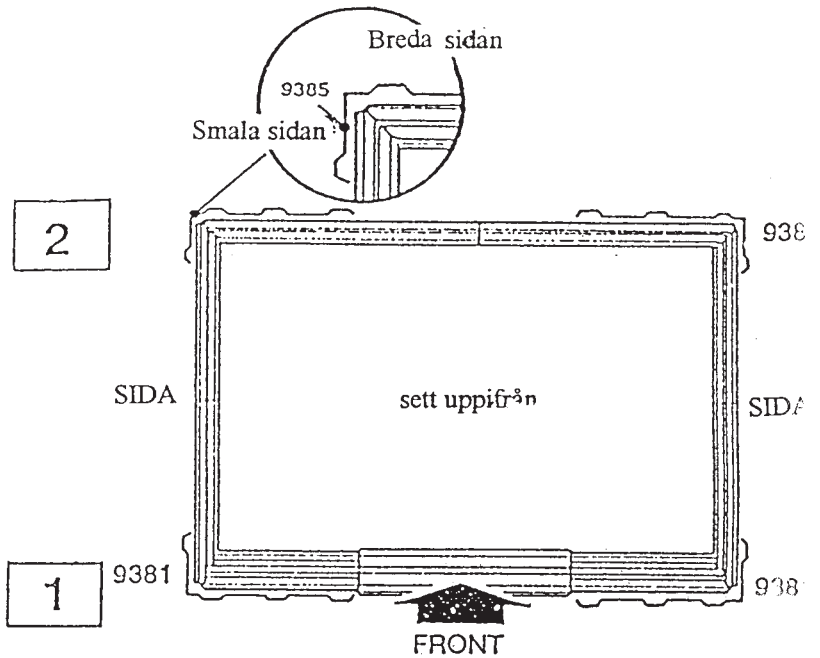
2. Montera de **bakre hörnpanelerna** i hörnen som visas. Den bredaste delen på panelerna skall placeras på bokens baksida. Skruva fast hörnpanelerna på bottenramen med fyra skruvar.

OBS!

Montera varje hörnpanel med det riktiga numret som visas.

3. Kontrollera panelernas nummer innan Ni fortsätter.

Bottenramen skall vara i våg och i vinkel, annars passar inte hälen.



STEG 9

Delar till ramar

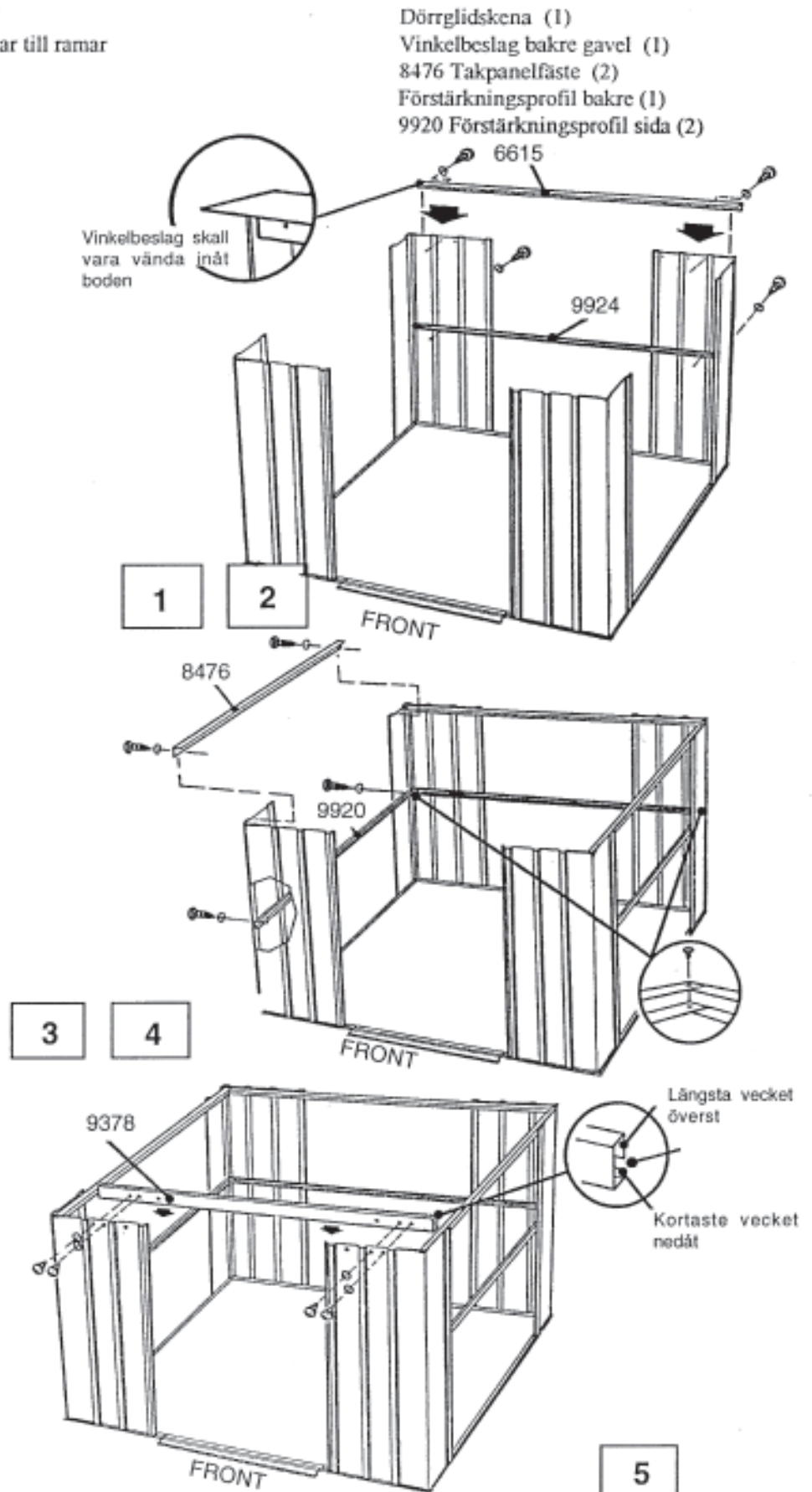
1. Montera de bakre vinkelbeslagen upptill tvärs över toppen av den bakre väggen med skruvar.

2. Montera bakre förstärkningsprofil tvärs över mitten på den bakre väggen med skruvar.

3. Montera takpanelfästeprofilerna överst på sidorna med skruvar. Profilerna skall överlappa vinkelbeslagen i hörnen som visas.

4. Montera förstärkningsprofilerna på sidorna med skruvar. Skruva ihop överlappningarna i de bakre hörnen med skruvar.

5. Montera dörrglidskenan (med hålen överst) tvärs över toppen på de främre panelerna med skruvar. Se bilden.



STEG 10

Delar till väggpaneler

6515 Väggpaneler (4)

6243 Väggpaneler (2)

Väggpanelerna är i två bredder. Varje panel har en veckad kantribba. Den veckade ribban skall vara under den efterföljande panelens ribba.

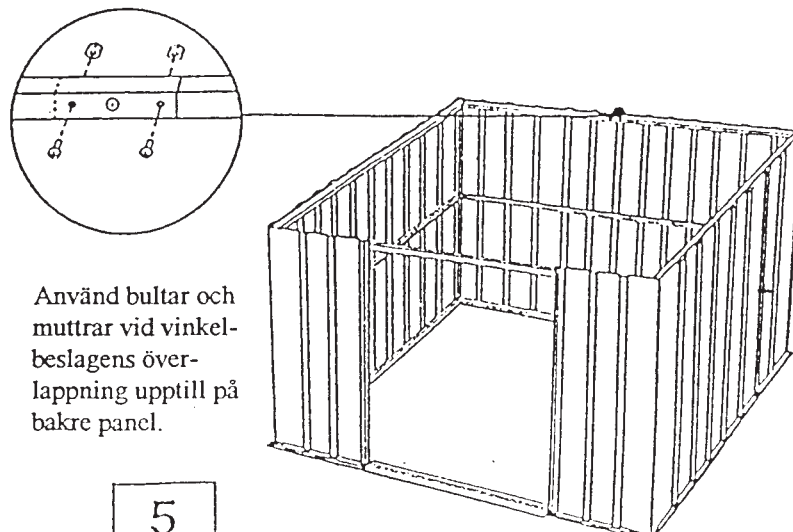
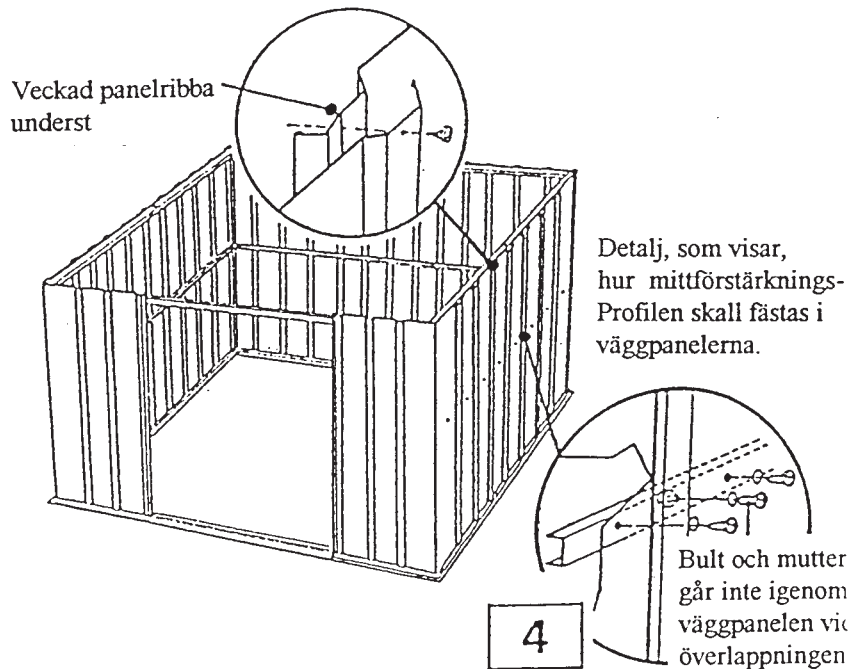
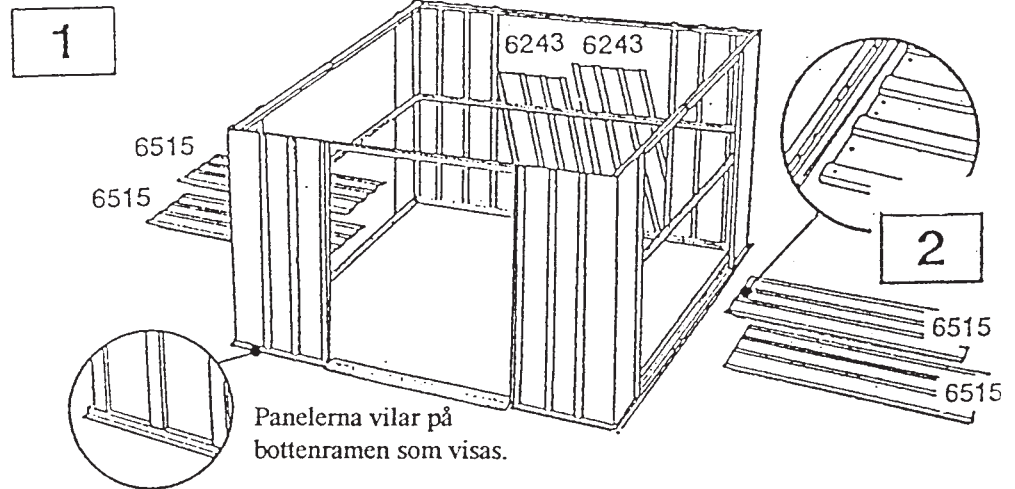
1. Sök reda på alla väggpanelerna och lägg dem, där de skall sitta längs boden.

2. Försäkra Er om att panelerna är korrekt utlagda genom att överlappa och se, om hålen i panelerna passar med hålen i ramen.

3. Montera väggpanelerna upptill och nedtill med skruvar.

4. Montera väggpanelerna mot mittförstärkningsprofilerna med skruvar. Gör fast överlappande ribbor med en bult och mutter och två skruvar.

5. Om panelerna är korrekt monterade, ser de ut som visas.



5

STEG 11

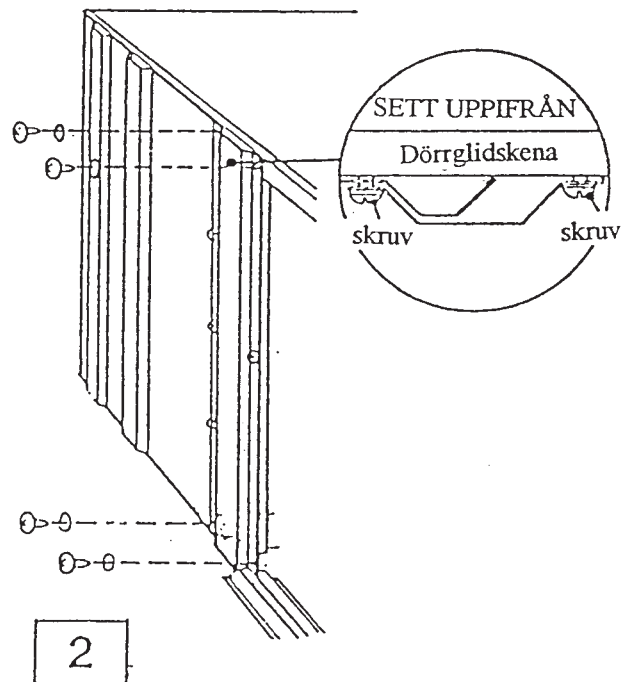
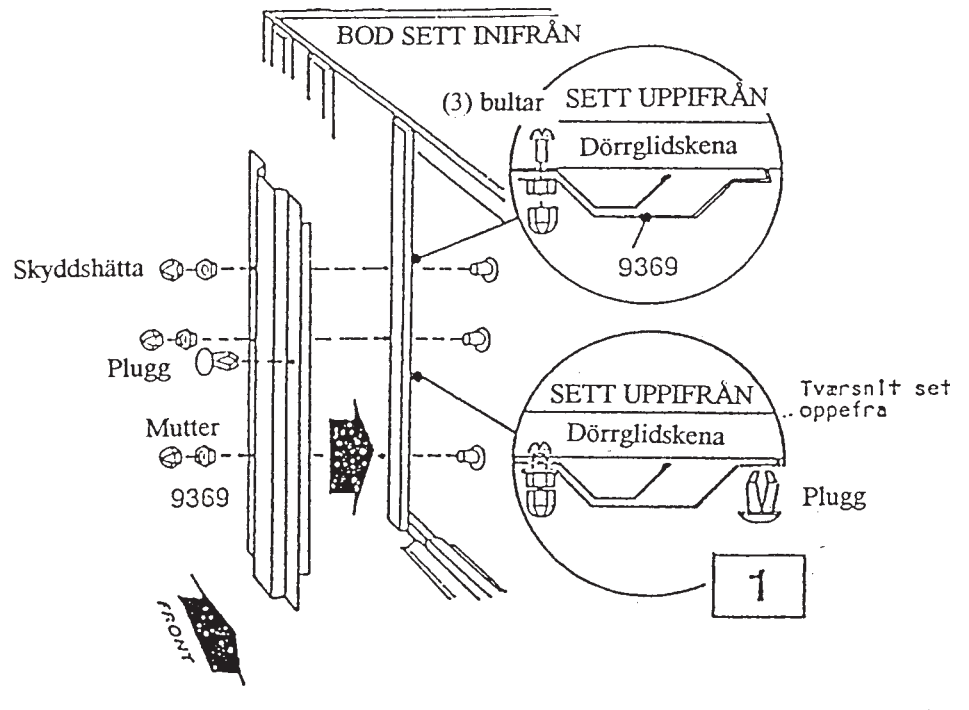
Delar till dörrfoder

9369 Dörrfoder (2)

Dörrfodren förstärker dörröppningen och ger en god stabilitet. Gör enligt följande till bägge fodren.

1. Montera ett **dörrfoder** på frontpanelen med tre bultar, muttrar och skyddshättor som visas. Skjut in en **plugg** i hålet på fodret närmast dörröppningen.

2. Montera dörrfodrets överdel på dörrglidskenan med två skruvar. Montera nederdelen av dörrfodret på bottenramen på samma sätt. Gör likadant med det andra dörrfodret.



STEG 12

Delar till gavelspetsar

Vänster gavelspets (2)
 Höger gavelspets (2)
 6658 Gavelbeslag (2)

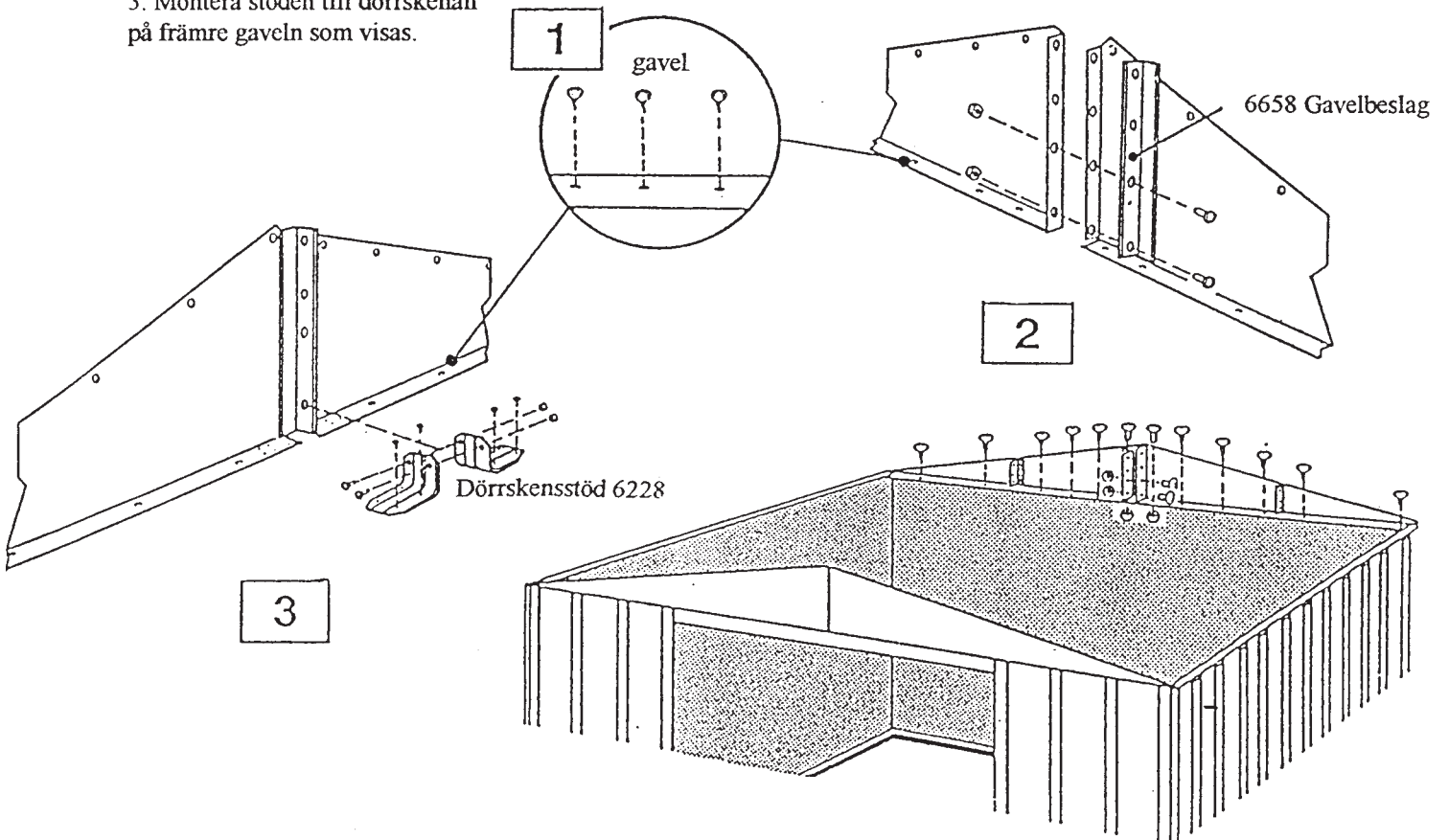
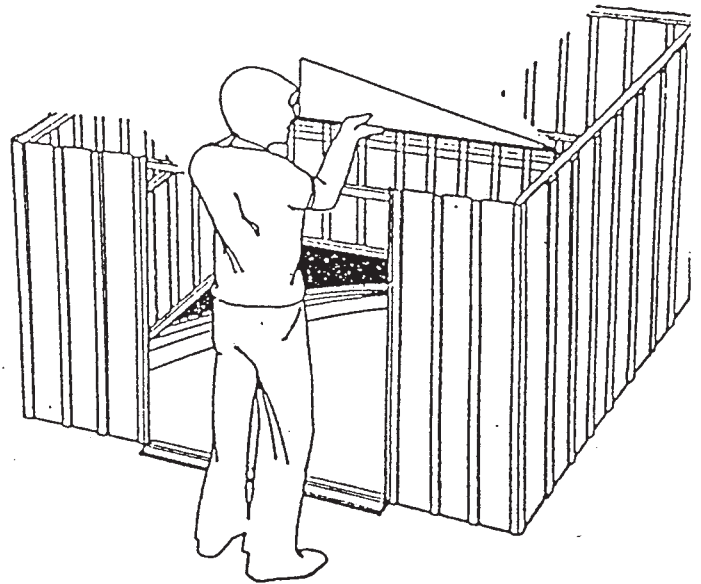
1. Montera en höger och en vänster gavelspets på bakre gavelns vinkelbeslag (6615) med skruvar. I hörnet placeras de under sidoförstärkningsprofilen.

OBS! Den främre gaveln monteras endast med två skruvar. Vid bakre gaveln användes en bult och mutter vid gavelbeslagets överlappning.

2. Montera den **vänstra** och den **högra** gavelspetsarna med ett gavelbeslag med bultar endast i de två nedersta hålen.

Gör likadant med motsatt gavel.

3. Montera stöden till dörrskenan på främre gaveln som visas.

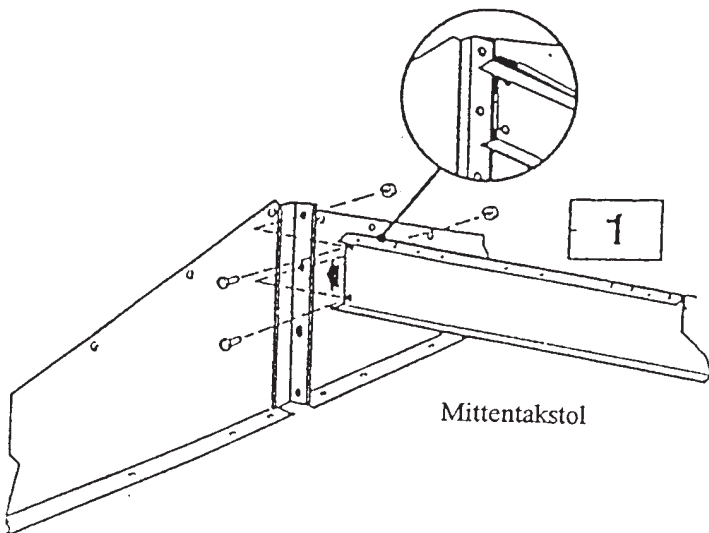
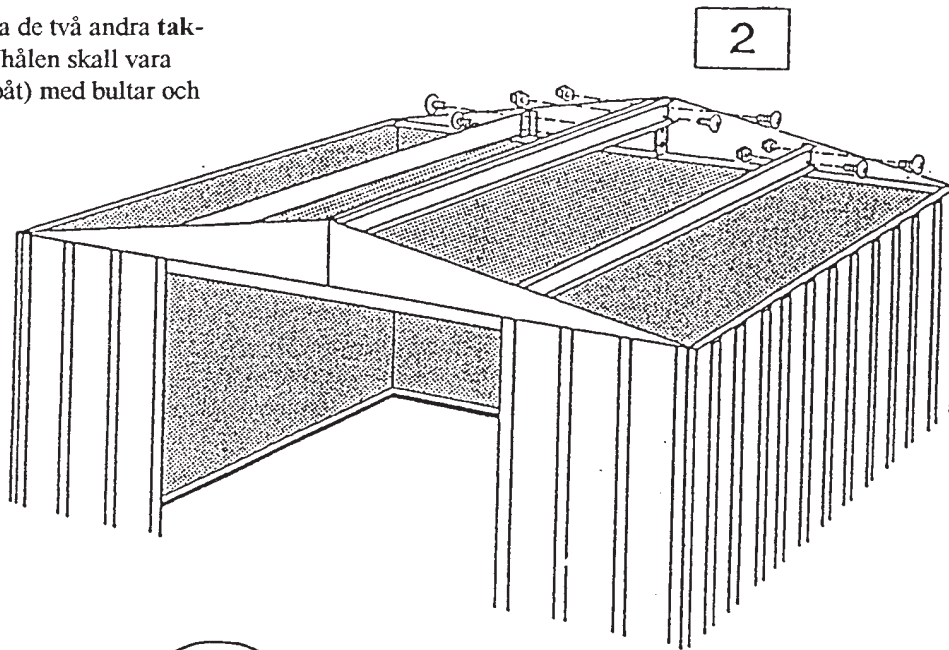
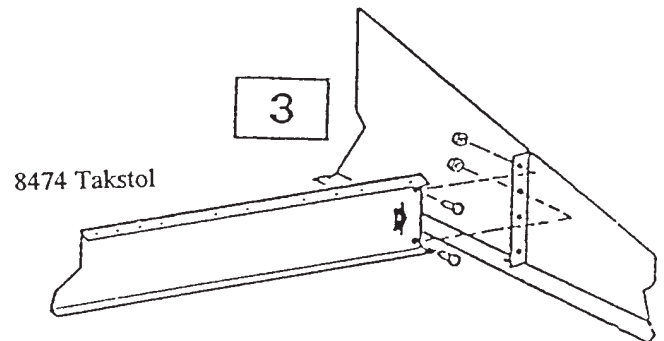


STEG 13

Delar till takstol

Mittentakstol (1)
8474 Takstol (2)

1. Placera **mittentakstolen**
Mellan plåtflikarna på främre gaveln.
2. Montera den andra änden av
mittentakstolen mot gavelbeslaget
på den bakre gaveln.
3. Montera de två andra **tak-
stolarna** (hålén skall vara
vända uppåt) med bultar och
muttrar.



STEG 14

Delar till höger takpanel

8466 Höger takpanel (1)

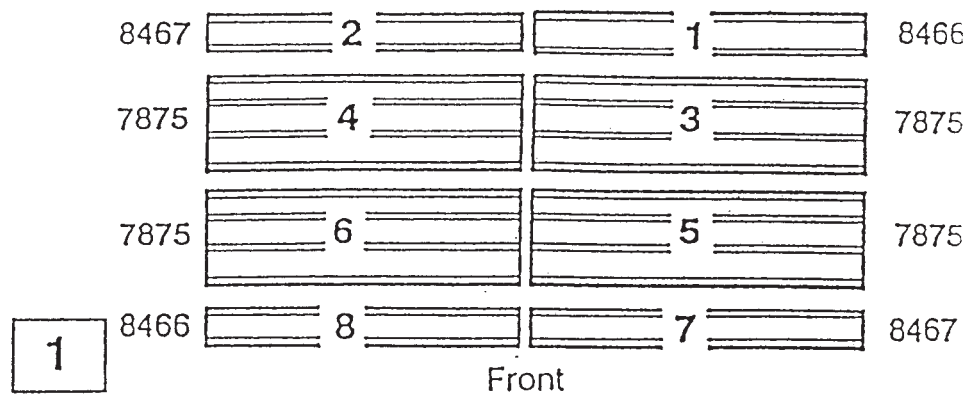
Börja monteringen av takpanelerna i det bakre högra hörnet. Till varje skruv och bult skall användas en plastbricka.

OBS!

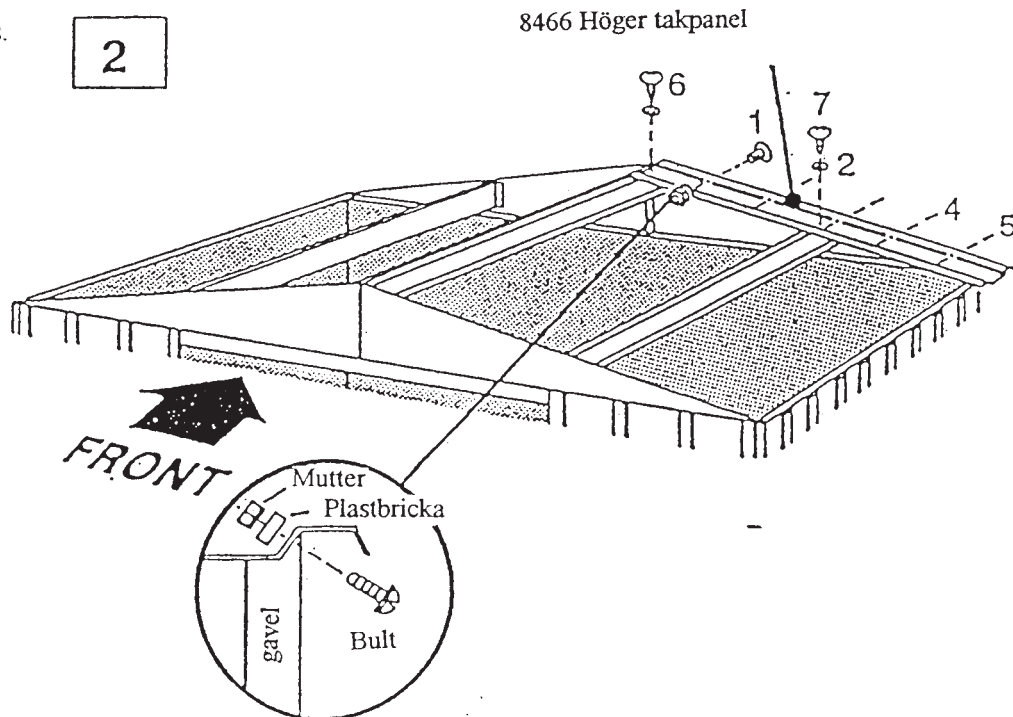
Kontrollera bodens diagonalmått igen. Bodan måste vara i vinkel för att takpanelerna skall passa.

1. Lägg ut alla takpanelerna som visas.

2. Montera en höger takpanel i bakre högre hörnet mot gaveln och takstolen med skruvar och bultar som visas. Fäst inte takpanelens bakkant ännu.



OBS! Fäst skruvarna som visas.



STEG 15

Delar till montering av tak

8467 Vänster takpanel (2)

7875 Takpanel (4)

8466 Höger takpanel (1)

1. Montera en vänster takpanel på bakre gaveln på takets vänstra sida.

2. Montera de sista fyra takpanelerna och en vänster och höger takpanel på samma sätt som på förra sidan. Fäst takpanelernas överlappning, utom i mitten därnockplåten skall sättas fast. Skär två bitar 50 mm av aluminiumtaperullen och täck bultarna med de två bitarna tape.

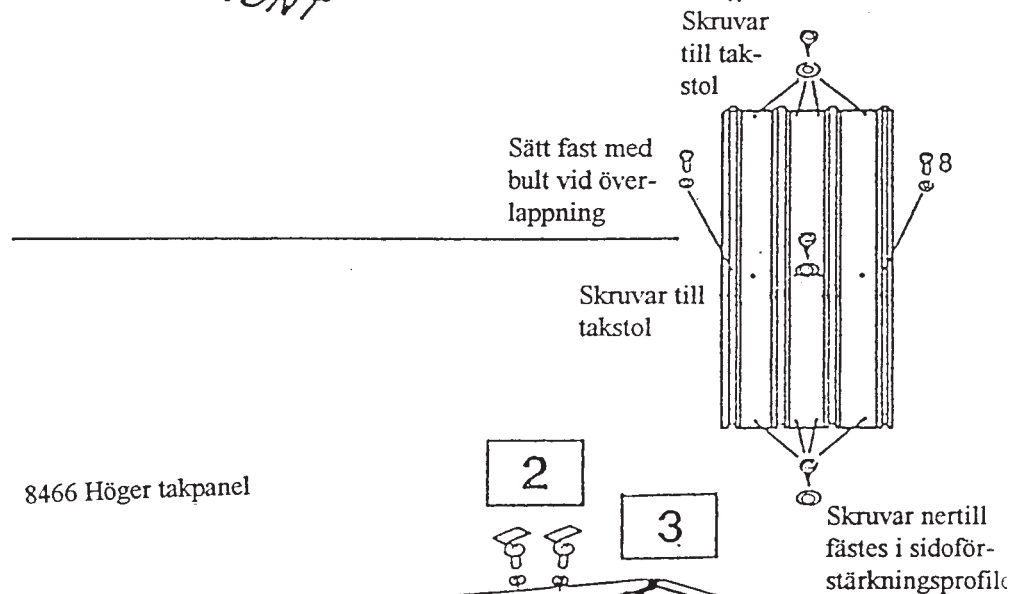
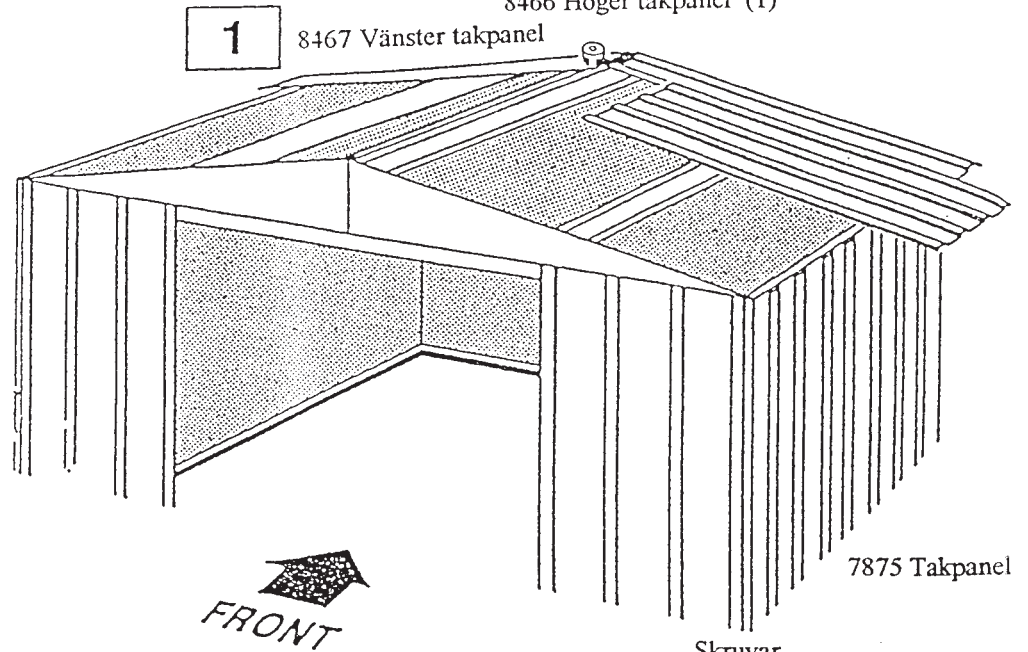
OBS !

Den smala takpanelsribban skall alltid överlappas av en bred ribba från nästkommande panel.

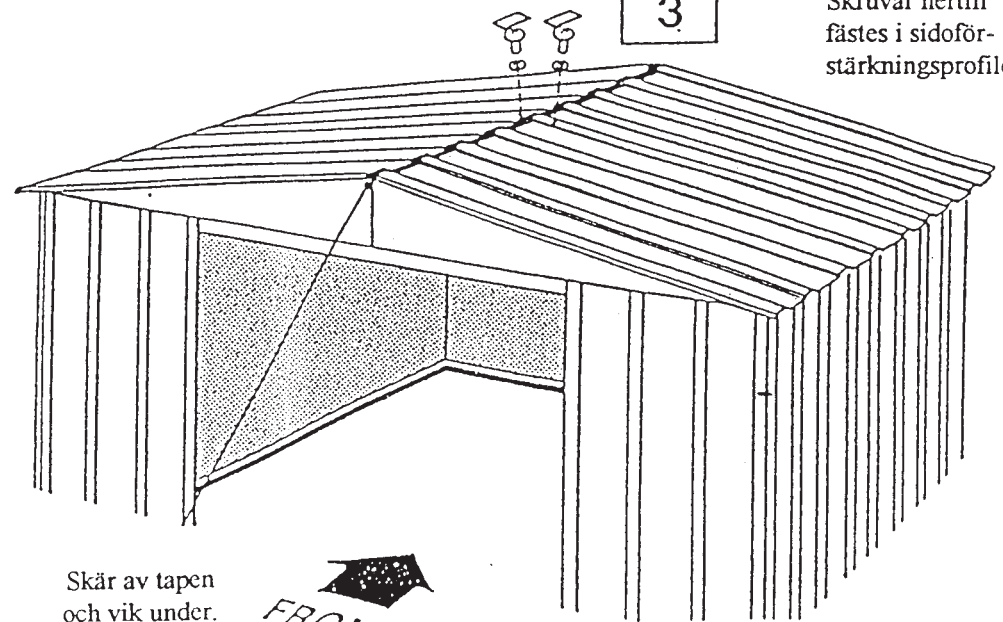
3. Täck nockskarven med aluminiumtape. Rulla ut tapen på skarven och sätt den över taknockens öppning, allteftersom takpanelerna monteras. Skär inte av tapen ännu.

OBS !

Om hålen i takstolarna inte passar med hålen i takpanelerna, kan det bero på att boden inte är i vinkel. Räta upp tills hålen passar.



8466 Höger takpanel



Skär av tapen
och vik under.

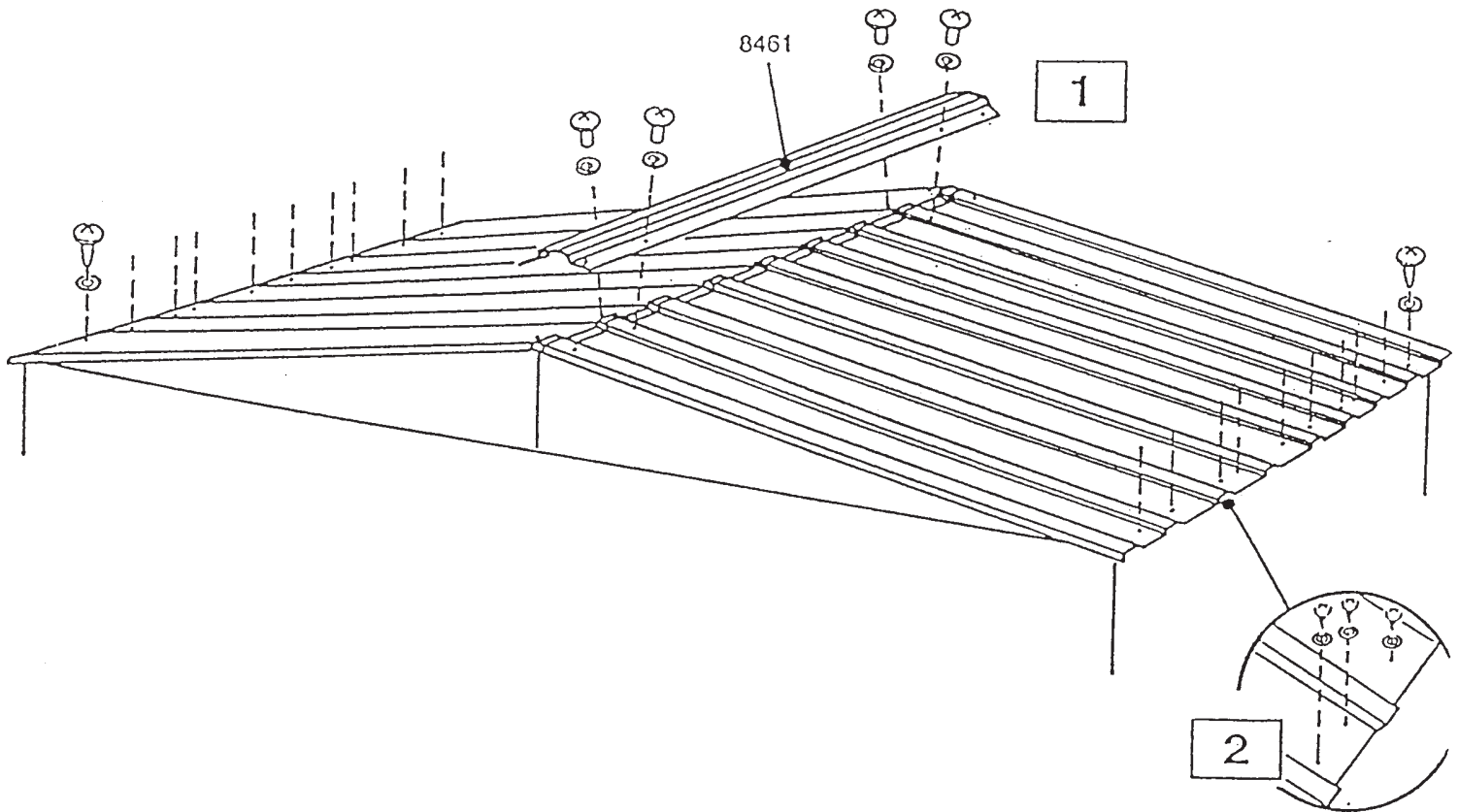
STEG 16

Delar till taknocksplåt

8461 Taknocksplåt (1)

1. Montera **taknocksplåten** på taket med bultar. Sätt inte fast nockplåtens ändar ännu.

2. Fäst nederdelen på takpanelerna i sidoförstärkningsprofilerna med skruvar och plastbrickor.

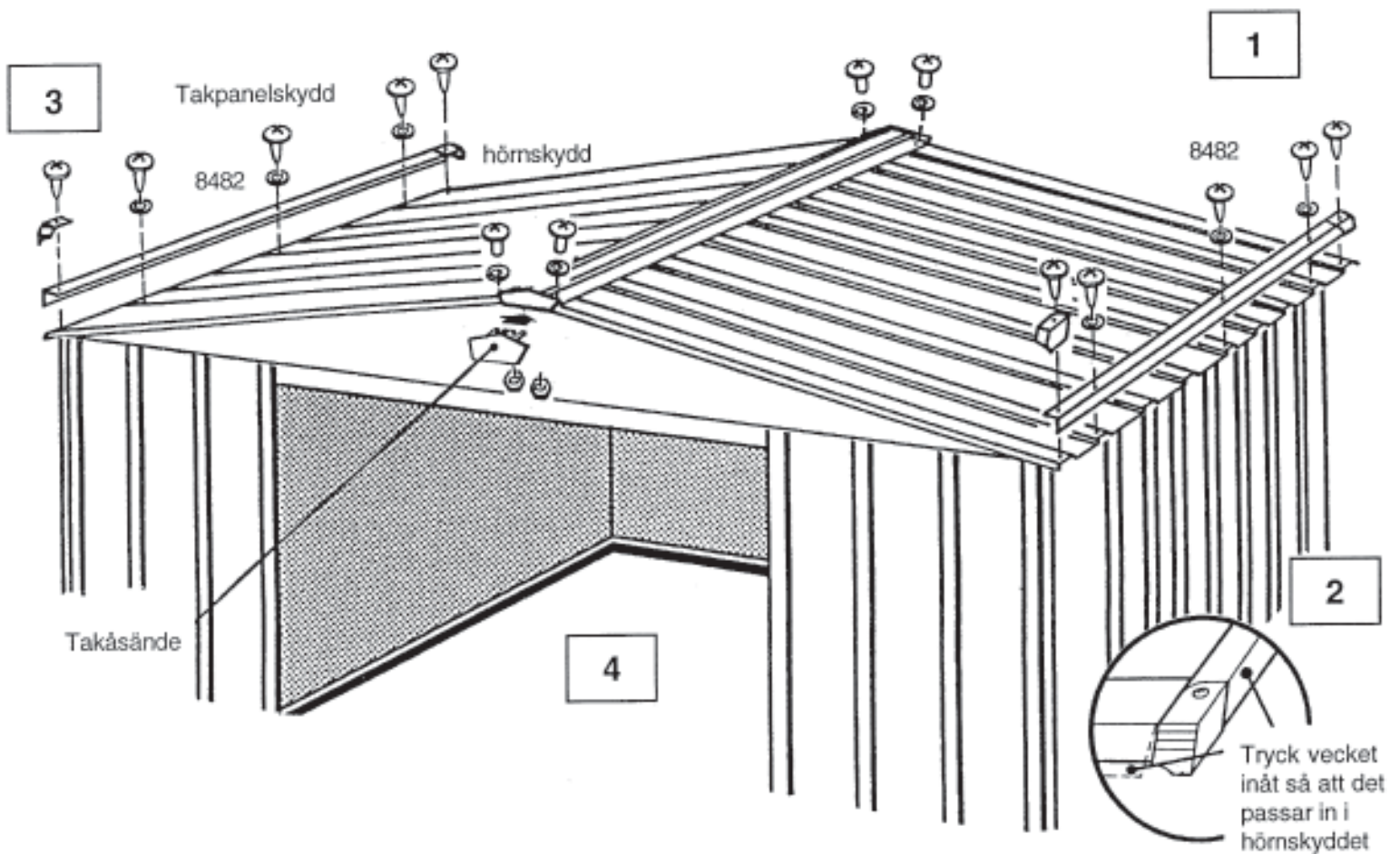


STEG 17

Delar till takpanelskydd

8482 Takpanelskydd (2)

1. Montera takpanelskydden på bodens vardera sida på takpanelernas nederdel. Använd skruvar vid varje överlappning.
2. Böj plåtvecken på panelskyddens hörn så att de passar in i hörnskydden.
3. Montera hörnskydden med en skruv.
4. Fäst ihop takpanelernas ribbor, taknocksskydden och taknocksplåten med bultar och muttrar.



STEG 18

Delar till dörrmontering

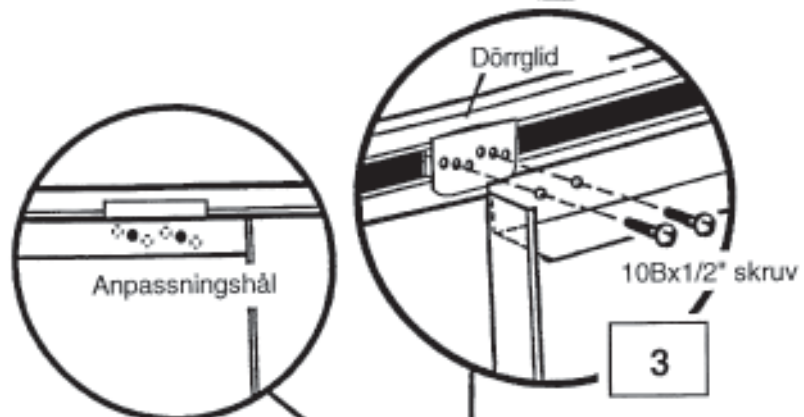
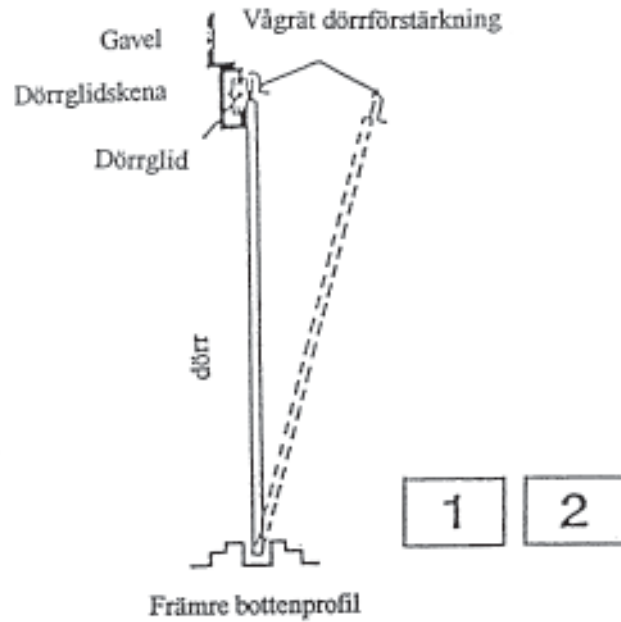
Höger dörr (1)
Vänster dörr (1)

1. Placera höger dörr (sett inifrån) i främre bottenramen.
2. Placera toppen på dörren så att hålen passar med hålen i dörrgliderna.
3. Montera dörren på dörrgliderna med två 10Bx1/2" skruvar per dörrglid.

OBS!

Hålen i dörrgliderna gör det möjligt att justera dörrarna. Placera dörren i de mittersta hålen.

4. Gör på samma sätt med vänster dörr.



Anpassningshål gör det möjligt att justera dörrarna så att de möts hela längden

