

# DTS 700 DTS 1000

DIAMANTTRENNSÄGEN DTS –  
PROFESSIONELLE SÄGETECHNIK  
FÜR GROSSE STEINFORMATE

DTS DIAMOND MASONRY SAWS –  
PROFESSIONAL SAWING TECHNOLOGY  
FOR LARGE SIZED STONE



# DTS 700 DTS 1000

DIAMANTTRENNSÄGEN DTS –  
PROFESSIONELLE SÄGETECHNIK  
FÜR GROSSE STEINFORMATE

DTS DIAMOND MASONRY SAWS –  
PROFESSIONAL SAWING TECHNOLOGY  
FOR LARGE SIZED STONE

- DTS 1000 V: HANDKURBELANTRIEB FÜR GLEICHMÄSSIGEN SÄGEVORSCHUB [ 1 ]
  - DTS 700 / DTS 1000 H: SCHIEBEBÜGEL UND HANDSCHUTZ FÜR SICHERE, GERADE SCHNITTFÜHRUNG [ 2 ]
- OPTIONAL ERHÄLTICH:  
DTS 700 UND DTS 1000:
- HEIZSTAB FÜR FROSTSCHUTZ IM WINTER
  - SEITENANSCHLAG MIT GRADEINTEILUNG
  - SONDERSÄGEBLÄTTER FÜR VERSCHIEDENE STEINARTEN
- DTS 1000 V: HAND CRANK DRIVE FOR UNIFORM SAW FEED [ 1 ]
- DTS 700 / DTS 1000 H: HAND PROTECTING PUSHER BAR FOR SAFE, STRAIGHT CUT GUIDANCE [ 2 ]
- OPTIONALLY AVAILABLE:  
DTS 700 AND DTS 1000:
- HEATING ROD FOR PROTECTION FROM FREEZING IN WINTER
  - SIDE LAYING WITH DEGREE DIVISIONS
  - SPECIAL SAW BLADES FOR VARIOUS TYPES OF STONE





[ 1 ]



[ 2 ]

Die ideale Verbindung von modernster Technik und einer durchdachten, anwenderorientierten Bauweise machen die LISSMAC Diamanttrennsägen DTS zu den Allroundsägen für den täglichen Baustelleneinsatz. Die innovative Sägetechnik und die präzise Sägekopfführung garantieren einen exakten Schnittverlauf, geringen Sägeblattverschleiß sowie eine hohe Stabilität des Sägekopfes.

- Baustellengerechte und wartungsarme Konstruktion
- Hohe Wertbeständigkeit und Betriebssicherheit
- Exakte Tischauflage für passgenaue Steinschnitte
- Fester, verwindungsfreier Stand durch Dreipunkt-Auflage
- Stabiler und belastbarer Rahmen
- Verzinkter Säge Tisch mit eingepprägter Skala
- Tischführungsprofil und -rollen aus hochfestem, verschleißarmem Stahl
- Geringe Werkzeugkosten durch präzise Tischführung
- Perfekte Sägeblattkühlung und sofortige Abführung des Sägeschuttes durch optimales Wasserzuführungssystem
- Bedienerfreundlich durch freie Beschickung und frontseitige Bedienelemente
- Leichtes Entfernen der Wasserpumpe (z.B. zur Reinigung, bei Frostgefahr)
- Nach hinten ausziehbare Wasserwanne
- Einfache und sichere Transportstellung des Sägekopfes
- Leichter Transport durch vordere Lenkrolle, Staplerlaschen und Kranösen
- Inklusive LISSMAC Diamanttrennscheibe für Poroton/ Kalksandstein (DTS 700: Ø 700 mm, DTS 1000: Ø 1000)
- DTS 700: Direktantrieb-(Flachmotor) – keine Keilriemen – kein Verschleiß – direkte Kraftübertragung
- DTS 1000: Sägeblattantrieb über Hochleistungskette in vollständig geschlossenem und wartungsarmem Getriebe – keine Keilriemen – kein Verschleiß

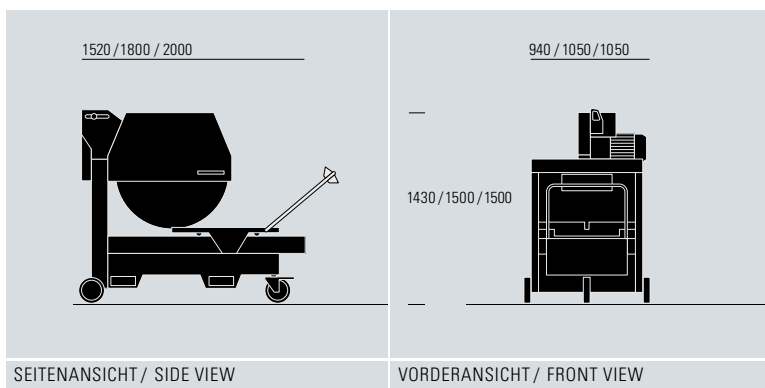
The ideal combination of the latest technology and a well-thought-out, user-oriented design make the DTS an all-round saw for daily use on construction sites. The innovative sawing technology and precise saw head guidance guarantee exact cuts, low saw blade wear and a high degree of stability of the saw head.

- Low-maintenance construction fit for the building site
- Excellent stable value and operational reliability
- Exact table layout for precision stone cutting
- Fixed, distortion-free three point stability
- Stable and resilient frame
- Galvanised sawing table with imprinted scale
- Table guidance profile and rollers made of durable, high-strength steel
- Low equipment costs due to precise table guidance
- Perfect saw blade cooling and immediate removal of sawing debris with the optimum water feed system
- Easy to use and operate due to flexible loading and control elements in front
- Easy removal of the water pump (e.g. for cleaning or to avoid freezing)
- Water bath removable from the rear
- Saw head is easily positioned for safe transport
- Ease of manhandling with the front swivel roller, forklift pick-up points and lifting eyes.
- Including LISSMAC diamond cut-off disc for bricks/lime stone (DTS 700: Ø 700 mm, DTS 1000: Ø 1000)
- DTS 700: Direct drive (pancake motor) – no v-belts – no wear – direct power transmission
- DTS 1000: Saw blade drive via a high performance chain in a totally enclosed low maintenance gearbox – no v-belts – no wear



TECHNISCHE DATEN	DTS 700	DTS 1000 H	DTS 1000 V	TECHNICAL DATA	DTS 700	DTS 1000 H	DTS 1000 V
Schnitttiefe (max.)	270 mm	370 mm (420 mm)	370 mm (420 mm)	cut depth (max.)	270 mm	370 mm (420 mm)	370 mm (420 mm)
Schnittlänge	520 mm	660 mm	660 mm	cut length	520 mm	660 mm	660 mm
Sägeblatt-Ø (max.)	700 mm	900 mm (1000 mm)	900 mm (1000 mm)	saw blade Ø (max.)	700 mm	900 mm (1000 mm)	900 mm (1000 mm)
Sägeblattaufnahme	60 mm	60 mm	60 mm	saw blade holder	60 mm	60 mm	60 mm
Motorleistung	5,5 kW/400 V	7,5 kW/400 V	7,5 kW/400 V	motor output	5.5 kW/400 V	7.5 kW/400 V	7.5 kW/400 V
Stromaufnahme	11 A	15,1 A	15,1 A	power consumption	11 A	15,1 A	15,1 A
Schutzart	IP 55	IP 54	IP 54	protection class	IP 55	IP 54	IP 54
Sägeblattdrehzahl	1400 1/min.	910 1/min.	910 1/min.	saw blade speed	1400 rpm	910 rpm	910 rpm
Tischbreite	630 mm	745 mm	745 mm	table width	630 mm	745 mm	745 mm
Abmessungen (L/B/H in mm)	1520/940/1430	1800/1050/1500	2000/1050/1500	dimensions (L/W/H)	1520/940/1430	1800/1050/1500	2000/1050/1500
Gewicht	230 kg	352 kg	375 kg	weight	230 kg	352 kg	375 kg
Vorschub	Hand	Hand	Kurbel	feed	manual	manual	hand crank

→ Technische Änderungen vorbehalten / Subject to technical change without notice



LISSMAC / 04.2014



LISSMAC Maschinenbau GmbH  
Lanzstraße 4  
88410 Bad Wurzach, Deutschland  
Telefon +49 75 64 307-0  
Telefax +49 75 64 307-500  
lissmac@lissmac.com  
www.lissmac.com