

bruksanvisning



FB 1300 A+

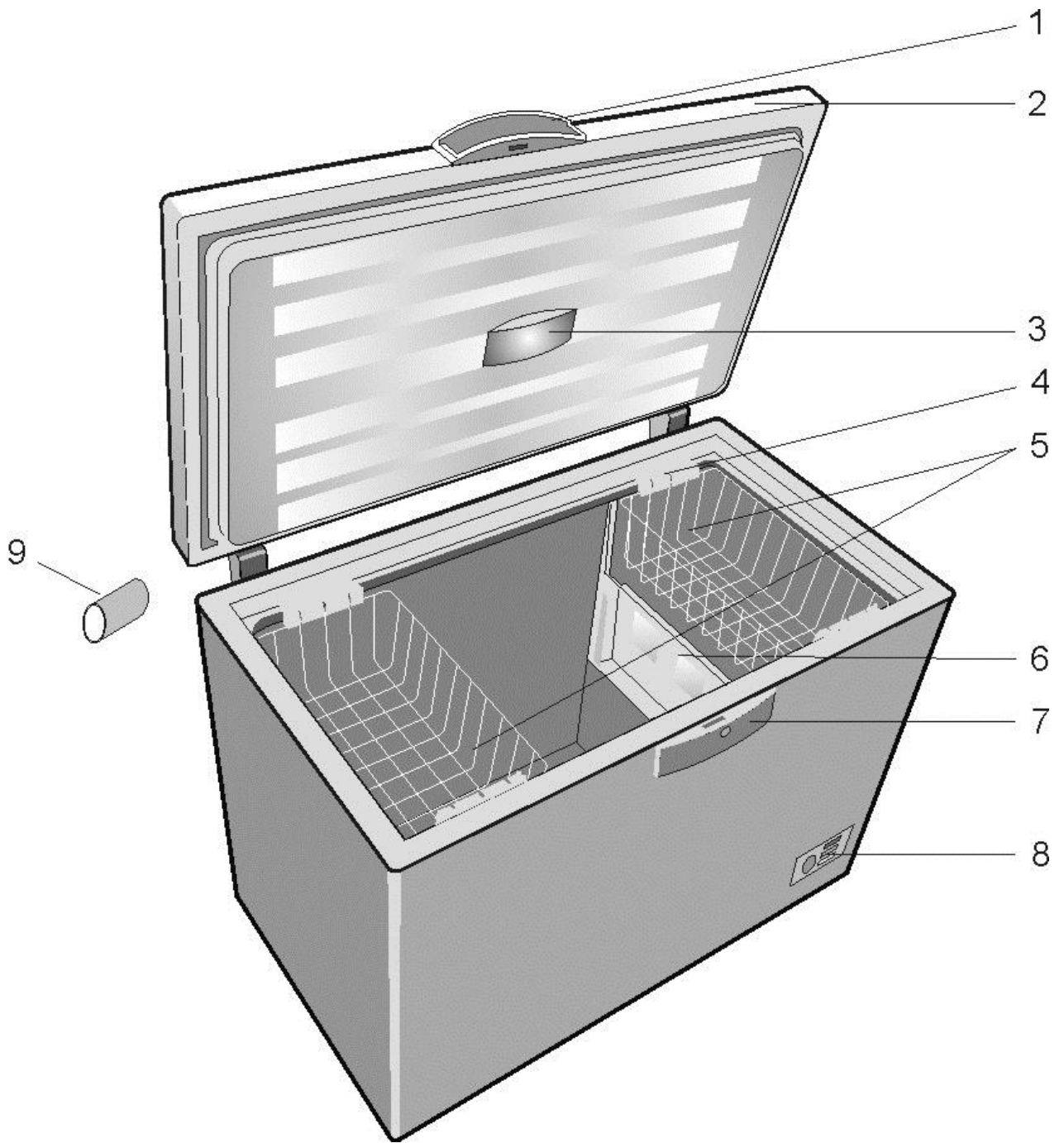
Cylinda
år efter år

WARNING!

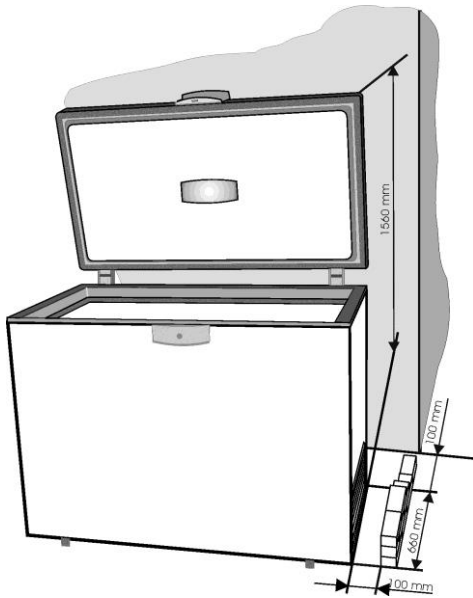
För att försäkra dig om en normal drift av din kylningsenhet, som använder ett miljövänligt kylmedel R 600a (endast flambart under vissa förhållanden) måste du beakta följande regler:

- ◆ Förhindra inte att luften cirkulerar fritt runt enheten.
- ◆ Använd inte mekaniska enheter för att snabba på avfrostningsprocessen, förutom det som rekommenderas av tillverkaren.
- ◆ Skada inte kylningskretsen.
- ◆ Använd inte elektriska apparater inuti förvarningsfacket, förutom de som rekommenderas av tillverkaren.

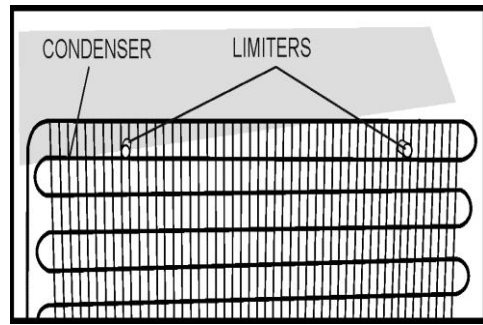
Råd för återvinning av den gamla enheten /1
Återvinning av förpackning /2
Transportinstruktioner /2
Varning och speciella råd /2
Installation /3
Elektrisk anslutning /3
Frånkoppling /4
Beskrivning av enheten /4
Användning av frys /4
Råd för bevarande av mat /5
Användning av lådor /5
Avfrostning av enheten /6
Rengöring av enheten /6
Byte av innerbelysningens glödlampa /6
Sökguide för defekter /7



Item 1



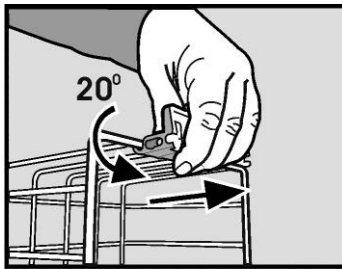
Item 2



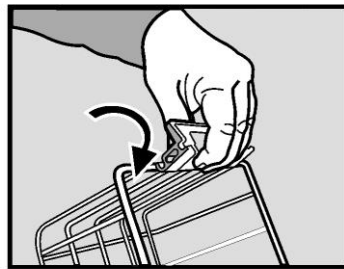
Item 3



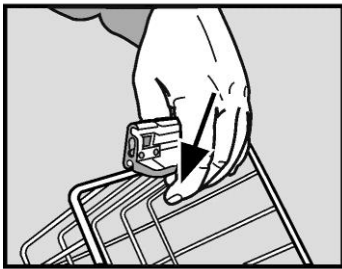
Item 4



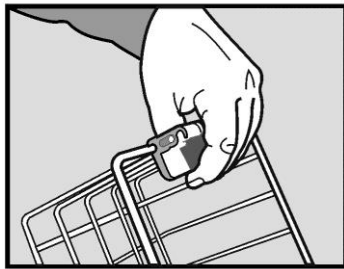
1



2

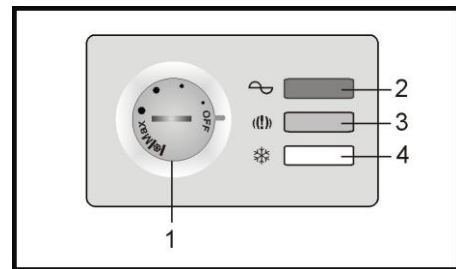


3

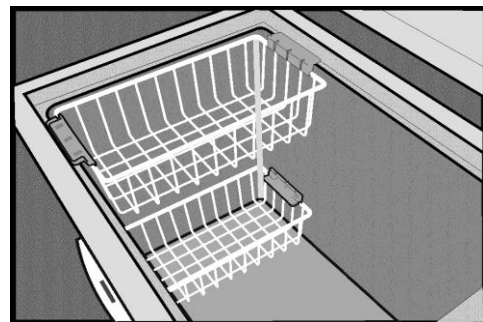


4

Item 6



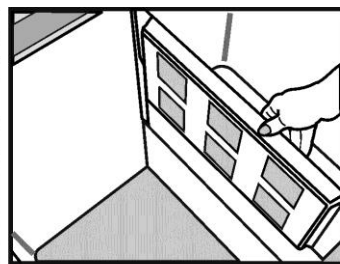
Item 5



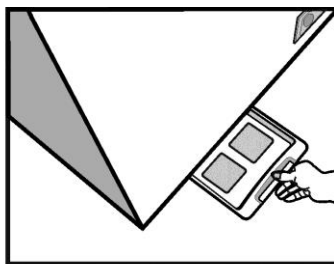
Item 7



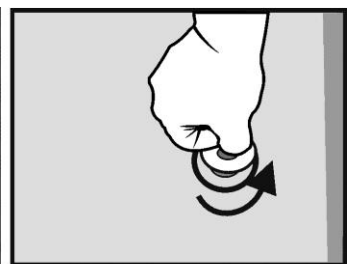
1



2



3



4

Item 8

Grattis till ditt inköp!

Frysen du har köpt tillhör produktserien från **CYLINDA** och representerar en harmonisk sammansättning mellan kylteknik och estetiskt utseende. Det har en ny och tilltalande design och är tillverkat enligt europeiska och nationella standarder som garanterar säkerhetsfunktioner och fullgod användning. Samtidigt är kylmedlet R600a miljöanpassat och påverkar inte ozonlagret.

För att använda frysen på bästa sätt rekommenderar vi att du noggrant läser informationen i de här anvisningarna.

Råd för återvinning av din gamla enhet

Om din nyligen inköpta enhet används som ersättning för en annan måste du beakta några saker.

De gamla enheterna är inte värdelöst skräp. Vid avyttringen av dessa kan man bevara miljön och återvinna råmaterialen.

Gör din gamla enhet obrukbar:

- Koppla från enheten från strömförsörjningen
- Plocka bort strömsladden (kapa den);
- Avlägsna eventuella lås på dörren och undvik att barn kan stänga in sig i det och därmed riskera sina liv.

Kylskåpet innehåller isolerande material och kylmedel som kräver lämplig återvinning.

Den här enheten är inte avsedd för användning av personer med nedsatt fysisk, känslomässig eller mental förmåga eller en person som saknar grundläggande kunskaper om hur den används om han eller hon inte får tillräckligt mycket övervakning eller anvisningar från en person som ansvarar för säkerheten. Yngre barn bör bevakas så att de inte leker med enheten.

Återvinning av förpackningsmaterial

VARNING!

Låt inte barn leka med enheten eller mixtra med reglagen. Det finns risk för kvävning av delar av korrugerad kartong och plastfilm.

För att skydda frysboxen har det skyddats med ett lämpligt emballage. Alla förpackningsmaterial är miljöanpassade och återvinningsbara. Hjälpt oss att återvinna förpackningarna samtidigt som vi skyddar miljön!

VIKTIGT!

Läs noggrant de här anvisningarna innan du börjar använda frysboxen. De innehåller viktig information om installation, användning och underhåll.

Tillverkaren är fri från ansvar om informationen i det här dokumentet inte beaktas. Förvara instruktionerna på en säker plats för att lätt kunna komma åt dem om det behövs. De kan även vara användbara om någon annan köper frysboxen.

OBSERVERA!

Den här enheten får bara användas för avsett syfte (för konsument), på lämpliga områden och inte utsättas för regn, fukt eller andra väderförhållanden.

Transportinstruktioner

Enheten måste transporteras, så långt det är möjligt, endast i vertikalt läge. Paketeringen måste vara i perfekt skick vid transport.

Om enheten placeras i horisontellt läge under transport (endast enligt markeringarna på paketeringen), bör enheten få vila under 4 timmar innan enheten används för att låta kylningskretsen stabilisera sig.

Om dessa instruktioner inte efterföljs kan motorkompressorn gå sönder och därmed gäller inte garantin.

Varningar och allmänna råd

- Koppla inte in enheten om du märker att något är fel.
- Reparationer får endast göras av kvalificerad personal.
- I följande situationer ska enheten kopplas ur strömkällan:
 - när du helt avfrostar enheten;
 - när du rengör enheten

För att koppla ur enheten drar du i kontakten, inte i kabeln!

- Säkerställ minimalt fritt utrymme mellan enheten och vägen där den är placerad.
- Häng inte på enhetens dörr.
- Låt inte barn leka med enheten.
- Använd aldrig elektriska apparater inuti frysen, för avfrostning.
- Använd inte enheten nära värmeaggregat, exempelvis spisar eller andra värmekällor, eller intill brand.
- Låt inte frysens dörr vara öppen längre än vad det tar att ta ut och ställa in mat.
- Lämna inte mat i frysboxen när det inte är på.
- Förvara inga produkter i frysboxen som är antändbara eller innehåller explosiva gaser.
- Förvara inte kolsyrade drycker (mineralvatten, läsk, champagne etc) i frysen: flaskan kan explodera! Frys inga drycker i plastflaskor.
- Är inte iskuber eller glass omedelbart efter att du har tagit ut dem, eftersom det kan orsaka att de fastnar.
- Rör aldrig vid kalla metalleder eller fryst mat med våta händer, eftersom det kan göra att händerna fastnar.
- För att skydda utrustningen vid förvaring och transport levereras den med kilar mellan dörren och själva skåpenheten (främre och bakre sidan). De här kilarna avlägsnas innan du startar utrustningen.

- Överskott av is på ramen och korgarna skall skrapas av regelbundet med medföljande plastskrapa. Använd inga metalldelar för att ta bort isen.

Förekomsten av isbildning gör det omöjligt att stänga dörren korrekt.

- Om du inte använder enheten på några dagar är det lämpligt att slå av den. Om du inte använder den under en längre period ska du göra följande:
 - koppla ur enheten;
 - töm frysen;
 - frosta ur den och rengör den;
 - lämna dörren öppen för att undvika att det uppstår obehaglig lukt.
- Strömsladden kan bara bytas av en behörig person.
- Om enheten har ett lås ska du förvara det på en plats där du låser den och där den är säker, utom räckhåll för barn. Om du kastar en enhet med lås ska du kontrollera att det oskadliggörs. Det är mycket viktigt, för att undvika att barn låser in sig, vilken kan orsaka att de inte överlever.
- Om huvudledningen är skadad måste den bytas av tillverkaren, tillverkarens serviceagent eller motsvarande kvalificerad person, för att fara skall undvikas.

Installerings

Den här enheten har utformats för att arbeta i en omgivande miljö på +10°C till +43°C (SN-T klass). Om den omgivande temperaturen överstiger +43°C, kan temperaturen inuti enheten öka.

Installera enheten på långt avstånd från värme och eventuell eldkälla. Om du placerar den i ett varmt rum, kan direkt exponering för solstrålar eller nära värmekällor (värmeaggregat, spis, ugn) ökar energiförbrukningen och produktens livslängd förkortas.

- Observera följande miniavstånd:
 - 100 cm från spisar med olja eller kol;
 - 150 cm från el- och gasspisar.
 - Se till att luften cirkulerar fritt kring enheten, genom att observera de avstånd som anges i alternativ 2.
- Montera kondensorn (på baksidan) med medföljande galler. (Alternativ 3)

- Placera enheten på en helt jämn, torr och ventilerad plats.
- Montera medföljande tillbehör.

Elektrisk anslutning

Din enhet ska drivas med enfasström på 220-240V/50 Hz. Innan du kopplar in enheten ska du se till att parametrarna för huvudström i huset (spänning, strömtyper, frekvens) efterlever parametrarna som gäller för enheten.

- Informationen gällande spänning och absorberad effekt ges på märketiketten som finns på frysens baksida.
- Elinstallationer måste efterleva de juridiska kraven.
- **Jordningen för enheten är tvingande. Tillverkaren har inget ansvar för skada på personer, djur eller produkter som kan uppkomma till följd av att specificerade villkor inte följs.**
- Enheten är utformad för användning med en förlängningsledning och kontakt (Europa-typ, märkt med 10/16A) med dubbel jordad kontakt för att uppnå hög säkerhet. Om kontakten inte är av samma typ som uttaget ska du be en behörig elektriker utföra nödvändig ändring.
- Använd inte förlängningsledningar eller flera adapterar.

Slå av enheten

Frånslagning måste vara möjlig genom att ta ur stickkontakten eller genom att en tvåpolig kontakt placeras före kontakten.

Användning

Innan du sätter den i drift rengör du enheten invändigt (se avsnittet "Rengöring").

Efter att du har avslutat den här användningen kopplar du in enheten och justerar termostaten till en genomsnittlig position. De gröna och röda lysdioderna måste vara tända. Låt frysboxen gå i 2 timmar utan att du har någon mat i det.

Frysning av färsk mat är möjlig efter 20 minuters användning.

Beskrivning av enheten

(Alternativ 1)

1. Dörrhandtag
2. Dörr
3. Lampskydd
4. Korghandtag
5. Korgar
6. Bricka
7. Låskåpa
8. Termostatbox
9. Fjäder för transport

Användning av frysen

Temperaturinställning

Frysens temperatur justeras med en ratt på termostaten (alternativ 4), position „MAX” som lägsta temperatur.

Den uppnådda temperaturen kan variera beroende på omgivande förhållanden, exempelvis: placering av enheten, omgivande temperatur, hur ofta dörren öppnas, hur mycket mat som finns i frysen. Positionen för termostatratten ändras beroende på följande faktorer. Normalt justeras termostaten för en genomsnittlig position i omgivande temperaturer på omkring 32⁰C.

Signalsystemet placeras på framsidan av frysen (Alternativ 5).

Den omfattar:

1. Termostatens justeringsknapp – temperaturen på insidan justeras.
2. grön lysdiod – visar att enheten går på elström.
3. röd lysdiod – fara – tänds om temperaturen i frysen blir för hög. Lysdioden går 15-45 minuter efter att du har satt igång frysen och sedan måste den slockna. Om lysdioden tänds under användning innebär det att det har inträffat något fel.

De tre lysdioderna ger information om läget för användning av frysen.

Råd för bevarande av mat

Frysaren är avsedd att bevara maten fryst under en längre tid, samt att frysa färsk mat.

Ett av huvudelementen för framgångsrik frysning är förpackningen.

Huvudvillkoren innebär att förpackningen måste uppfylla följande: vara lufttät, tät mot förpackad mat, tåla låga temperaturer, tåla vätska och fett, samt att tvättas.

Dessa villkor uppföljs plast- eller aluminiumfilm, plast- och aluminiumförpackningar, plastglas och vaxade glas.

VIKTIGT!

- Vid frysning av den färska maten ska du använda medföljande lådor för enheten.
- Placera inte för mycket mat i frysen. Maten bevaras bäst om den djupfrysas så mycket som möjligt. Detta är anledningen till att det är bäst att inte överskrida kapaciteten för frysen, se dataark (sidan 8).
- Den färska maten får inte komma i kontakt med redan frusen mat.
- Den frusna maten du har köpt kan placeras i frysen utan att behöva justera termostaten.
- Om frysdatum inte finns angivet på förpackningen ska du tänka på att det kan vara lämpligt att använda en period på max 3 månader.
- Mat, även delvis upptinad, kan inte frysas igen, utan måste användas omedelbart eller tillagas före omfrysning.
- Förvara inte kolsyrade drycker i frysen.
- Vid strömavbrott ska du inte öppna dörren till enheten. Fryst mat påverkas inte om avbrottet pågår mindre än 36 timmer.

Användning av lådor

Lådorna kan placeras i kylskåpet längst ned. Gör det på följande sätt:

1. Vrid handtaget 20° och dra sedan handtaget i pilens riktning (alternativ 6.1). Om du följer den här åtgärden får du den position som handtaget visar i alternativ 6.2.
2. Vrid handtaget i pilens riktning (alternativ 6.2) tills det är i position 6.3.
3. Fäst handtaget på fjädern genom att föra det i pilens riktning (alternativ 6.3).
4. På det sättet placeras handtaget i den position som visas inuti enheten (alternativ 6.4).

Lådorna kan placeras i frysen enligt följande (alternativ 7).

Avfrostning av enheten

- Vi rekommenderar dig att avfrosta frysen minst två gånger om året eller när islagret är för tjockt.
 - Isbildning är ett normalt fenomen.
 - Hur mycket is som bildas beror på omgivande förhållanden och hur ofta dörren öppnas.
 - Vi rekommenderar att du avfrostar enheten när du har så lite mat i som möjligt.
 - Före avfrostning justerar du termostaten till en högre position så att maten lagras mer kyld.
- Koppla ur enheten.
- Ta ut den frysta maten, vira in den i flera ark papper och placera den i kylen eller på en sval plats.
Ta separatorpanelen och placera den under frysen i droptubens riktning. Ta ut den plugg som sitter i vägen. Det vatten som smälter samlas i brickan (separatorpanelen) Efter att isen har smält och vattnet runnit bort ska du torka med en trasa eller svamp och sedan torka av ordentligt. Sätt tillbaka stoppluggen. (Alternativ 8)
För snabbare upptining lämnas dörren öppen.

Använd inga vassa metalldelar för att ta bort isen.

Använd inga hårtorkar eller andra elektriska värmeenheter för avfrostning.

Invändig rengöring

Innan du påbörjar rengöringen ska du koppla ur enheten från strömkällan.

- Det är lämpligt att rengöra enheten när du avfrostar den.
 - Tvätta insidan med ljummet vatten där du tillsätter neutral rengöring. Använd inte tvål, rengöring, bensin eller aceton som kan efterlämna en stark odör.
 - Torka av med en våt svamp och toaka med en mjuk trasa.
- Under användning ska du undvika för mycket vatten, för att förhindra ingång till termisk isolering av enheten, vilket kan orsaka obehaglig lukt.
Glöm inte bort att rengöra även dörrens tätning, speciellt i vecken, med en mjuk trasa.

Utvändig rengöring

- Rengör utsidan av frysen med en svamp som har doppats i varmt vatten och torka av med en mjuk och torr trasa.
 - Rengöringen av utsidan av kylskåpssystemet (motorkompressor, kondensor, anslutningsrör) görs med en mjuk borste eller med dammsugare. Under den här användningen ska du vara försiktig så att du inte vrider rören eller kopplar ur kablarna.
- Använd inga medel med slipeffekt!**
- Efter avslutad rengöring sätter du tillbaka tillbehören och kopplar in enheten.

Byte av innerbelysningens glödlampa

Om lampan går sönder kopplar du ur enheten från strömkällan. Ta ut lampringen. Se till att lampan skruvas i korrekt. Koppla in enheten igen. Om lampan fortfarande inte tänds byter du ut den mot en annan modell, E14-15W. Sätt tillbaka lampringen på plats.

Felsökningstuide

Enheten fungerar inte.

- Det är strömavbrott.
- Kontakten på strömledningen är inte helt insatt i uttaget.
- Säkringarna har gått.
- Termostaten är i läget „OFF”.

Temperaturerna är inte tillräckligt låga (röd lysdiod på).

- Maten är i vägen för dörren.
- Enheten placerades inte korrekt.
- Enheten placerades för nära en värmekälla.
- Termostaten är inte i rätt position.

Isbildningar

- Dörren stängdes inte ordentligt.

Den invändiga belysningen fungerar inte

- Lampan har gått. Koppla ur enheten ur strömkällan, ta ut lampan och byt mot en ny.

Följande är inte fel

- Sprickor och bucklor i produkten kylmedelscirkulation i systemet.

Brus under användning

För att hålla temperaturen på det värde du har ställt in startar kompressorn med jämna mellanrum.

Det brus som kan höras i sådana situationer är normalt.

De uppnås så snart enheten uppnår driftstemperatur.


Ett brusande ljud hörs från kompressorn. Det kan bli något starkare när kompressorn går igång.

Bubblande och gurglande ljud som kommer från kylskåpet i rör och från själva enheten är normala driftsljud.

Varning!

Försök aldrig utföra några reparationer på enheten eller de elektriska komponenterna. Alla reparationer som görs av en obehörig person är farliga för användaren och kan leda till att garantin inte gäller.



Symbolen  på produkten eller förpackningen indikerar att den här produkten inte kan kastas med hushållsavfallet. Den ska i stället lämnas på speciella insamlingsställen för återvinning av elektriskt och elektroniskt avfall. Genom att säkerställa att produkten avyttras på rätt sätt bidrar du till att förhindra potentiella, negativa konsekvenser för miljön och den mänskliga hälsan. Annars kan avfallshanteringen bli felaktig för produkten. Om du vill ha mer detaljerad information om återvinning av den här produkten ska du kontakta din kommun, renhållningsbolaget eller den butik där du inhandlade produkten.



service

- Vi har service i hela landet
- Gå in på www.cylinda.se eller
- Ring 0771-25 25 00 (endast lokaltaxa)

uppge

- Maskintyp
- Serienummer
- Inköpsdatum
- Problembeskrivning
- Namn och adress
- Ditt telefonnummer

Våra tekniker är specialutbildade på Cylindaprodukter och vi använder bara originalreservdelar.

Elektroskandia Sverige AB, Cylinda, 191 83 Sollentuna

Cylinda
år efter år
4578333806/AH